

SISTEMI SLV TRACK

Componi i binari monofase
con la massima flessibilità.

SLV



sempre aggiornato !

scarica il listino prezzi attuale

KS-Luce.it/listino_prezzi_MONOFASE

o scansionare il codice qr qui sotto!



[Qui](#) potete trovare i nostri termini e condizioni generali per i clienti commerciali



KS e SLV: partner forti nell'illuminazione da 30 anni

CENTRO DI RACCOLTA A ESSEN

Da 30 anni KS Licht- und Elektrotechnik GmbH integra i prodotti e i servizi SLV con un'ampia gamma di servizi. Abbiamo un centro di raccolta per i prodotti SLV nel cuore della Ruhr, dove potete ritirare la merce ordinata da noi con breve preavviso.

VIVERE L'ESPERIENZA DEGLI APPARECCHI SLV DAL VIVO

Presentiamo un'ampia selezione di apparecchi SLV su oltre 300 m² di spazio espositivo. Qui i nostri consulenti e lighting designer professionisti vi consiglieranno personalmente. Allo stesso tempo, potete utilizzare la nostra esposizione per presentare ai vostri clienti i nostri apparecchi in termini di funzione ed effetto. Convincetevi della qualità dei nostri apparecchi per esterni nell'esposizione all'aperto.

PROGETTAZIONE ILLUMINOTECNICA GRATUITA

Sviluppiamo soluzioni di illuminazione pratiche insieme a voi e in base alle vostre esigenze. Che si tratti di locali commerciali, sale di vendita o ambienti privati: i nostri progettisti illuminotecnici hanno sempre i concetti giusti per una soluzione orientata alla domanda e all'energia. Saremo lieti di calcolare per voi il tempo di ammortamento della vostra nuova illuminazione LED a risparmio energetico.

NEGOZIO ONLINE DI APPARECCHI D'ILLUMINAZIONE MULTIMARCA KS

Nel nostro negozio online www.KS-Luce.it troverete tutto ciò che vi supporta nel vostro lavoro quotidiano:

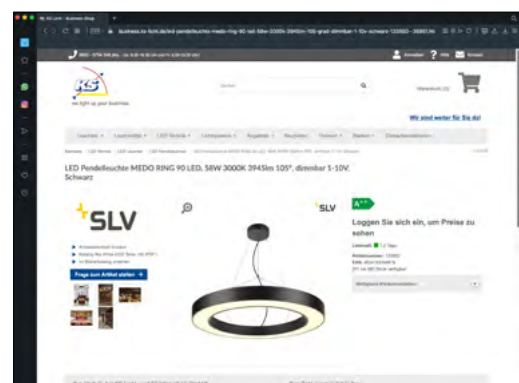
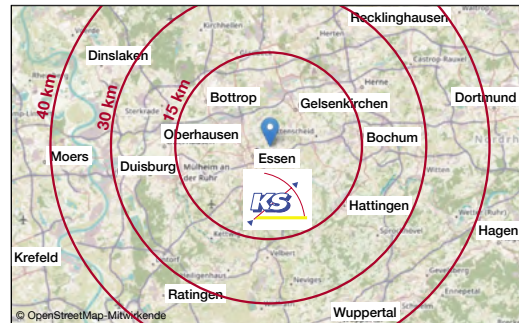
- Offerte speciali e nuovi prodotti
- Verifica online della disponibilità dei prodotti
- Trovare e ordinare facilmente tutti i pezzi di ricambio
- Modulo d'ordine rapido
- Tutti i cataloghi sono disponibili per il download o come catalogos fogliabile con link al prodotto
- Testi delle specifiche, curve di distribuzione della luce/ LDT e plug-in Tabelle di calcolo rapido

KS Licht- u. Elektrotechnik GmbH
Manderscheidstr. 8c
45141 Essen

Tel.: +49 (0)201-89924-0
Fax: +49 (0)201-89924-124

Onlineshop: www.KS-Luce.it
Internet: www.KS-Germany.com
Email: Verkauf@KS-Germany.com

Venite a trovarci in loco o chiamateci:
Da lunedì a giovedì dalle 08.00 alle 16.30
Venerdì dalle 08.00 alle 15.00



Scannerizzate il link al nostro modulo d'ordine rapido e ottenete informazioni aggiornate sulla disponibilità della merce!



<https://www.ks-luce.it/formulario-per-ordini-veloce>

PER OTTENERE IL MASSIMO POTENZIALE DELLA LUCE BISOGNA SCEGLIERE IL BINARIO GIUSTO.

In piccoli negozi, uffici, ristoranti o in casa, per sfruttare le numerose possibilità di gestione della luce, utilizza il sistema di binari monofase SLV. La vasta gamma di apparecchi e la varietà di composizioni possibili consentono di soddisfare in maniera flessibile le più svariate esigenze, anche in caso di ambienti dalle caratteristiche complesse.





FLESSIBILITÀ SU TUTTA LA LINEA.

I binari monofase di SLV offrono ampie libertà di gestione della luce. Il sistema propone faretti, sospensioni e spot da scegliere e posizionare a piacere e può essere ampliato in qualsiasi momento. La luce non potrebbe essere gestita in maniera più flessibile.



Facile da ampliare.

Poiché il binario porta la corrente ai faretti, è possibile progettare l'illuminazione in modo indipendente rispetto ai punti di uscita dei cavi, giocando con il numero di apparecchi, la loro tipologia e posizione, per creare diversi effetti luminosi. Grazie alla possibilità di tagliare i binari con misure a piacere e all'utilizzo dei relativi accessori, è possibile realizzare le più svariate geometrie anche in caso di planimetrie irregolari.

Numerose possibilità.

Posizionando più faretti a distanza ravvicinata si possono ottenere potenze luminose elevate con le caratteristiche più svariate. Grazie alla possibilità di montaggio a incasso, a plafone, a parete o sospensione, i sistemi a binario monofase di SLV creano una base flessibile per un'illuminazione di altissimo livello.



**Una panoramica sulle
caratteristiche fondamentali:**

- Disponibilità di svariati tipi di faretti
- Apparecchi sostituibili, spostabili e orientabili
- Relativamente indipendenti dai punti luce
- Configurabili a piacere con numerosi accessori
- Buon rapporto qualità/prezzo

LA FLESSIBILITÀ ALLA PORTATA DI TUTTI.

I sistemi di binario monofase sono perfetti per qualsiasi ambiente domestico. La vasta scelta di spot decorativi e lampade a sospensione provviste di attacco tradizionale consente l'impiego di lampadine a LED con prestazioni e qualità di luce differenti. Gli spot sono inoltre disponibili anche nella versione con LED integrato. Ad ogni progetto corrisponde il giusto prodotto.

Per una gestione personalizzata della luce
in spazi dalle esigenze più complesse.



Per un'illuminazione
flessibile negli ambienti
residenziali



Per illuminare in maniera sicura
e adeguata i piani di lavoro



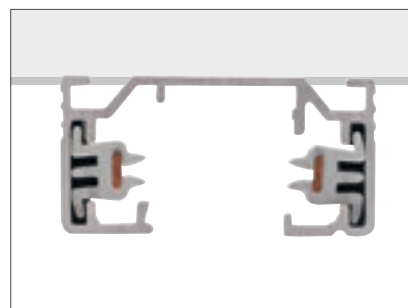
Per ottenere la giusta
atmosfera luminosa





LA TIPOLOGIA DI LUCE
PERFETTA IN TUTTO L'AMBIENTE

Binario a parete/plafone monofase



Obiettivo design.

Il binario elettrificato monofase si rivela la scelta migliore per decorare con la luce le abitazioni private, i piccoli negozi e gli uffici. Grazie ai fori presenti nel profilo, il binario in alluminio può essere applicato in modo rapido e semplice alla parete o al soffitto.

Tensione nominale (V)	Intensità di corrente massima (A)	Colore	Materiale	Lunghezza (cm)	Cod. art.
220-240V ~50/60Hz	16	● nero	Alluminio	100	143010
220-240V ~50/60Hz	16	○ bianco	Alluminio	100	143011
220-240V ~50/60Hz	16	● grigio	Alluminio	100	143012
220-240V ~50/60Hz	16	● nero	Alluminio	200	143020
220-240V ~50/60Hz	16	○ bianco	Alluminio	200	143021
220-240V ~50/60Hz	16	● grigio	Alluminio	200	143022
220-240V ~50/60Hz	16	● nero	Alluminio	300	1002151
220-240V ~50/60Hz	16	○ bianco	Alluminio	300	1002152
220-240V ~50/60Hz	16	● grigio	Alluminio	300	1002153

Materiale: alluminio. Larghezza 3,5 cm, altezza 1,8 cm, copertura esclusa.



**Binario a parete/
plafone monofase**

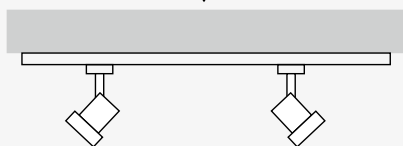
Montaggio rapido
e semplice.



Binario a parete/plafone monofase

Guida alla progettazione e panoramica accessori

Vista dei componenti dall'alto
sul lato di montaggio



143030
143031
143032



143040
143041
143042



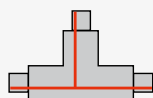
143060
143061
143062



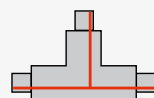
143050
143051
143052



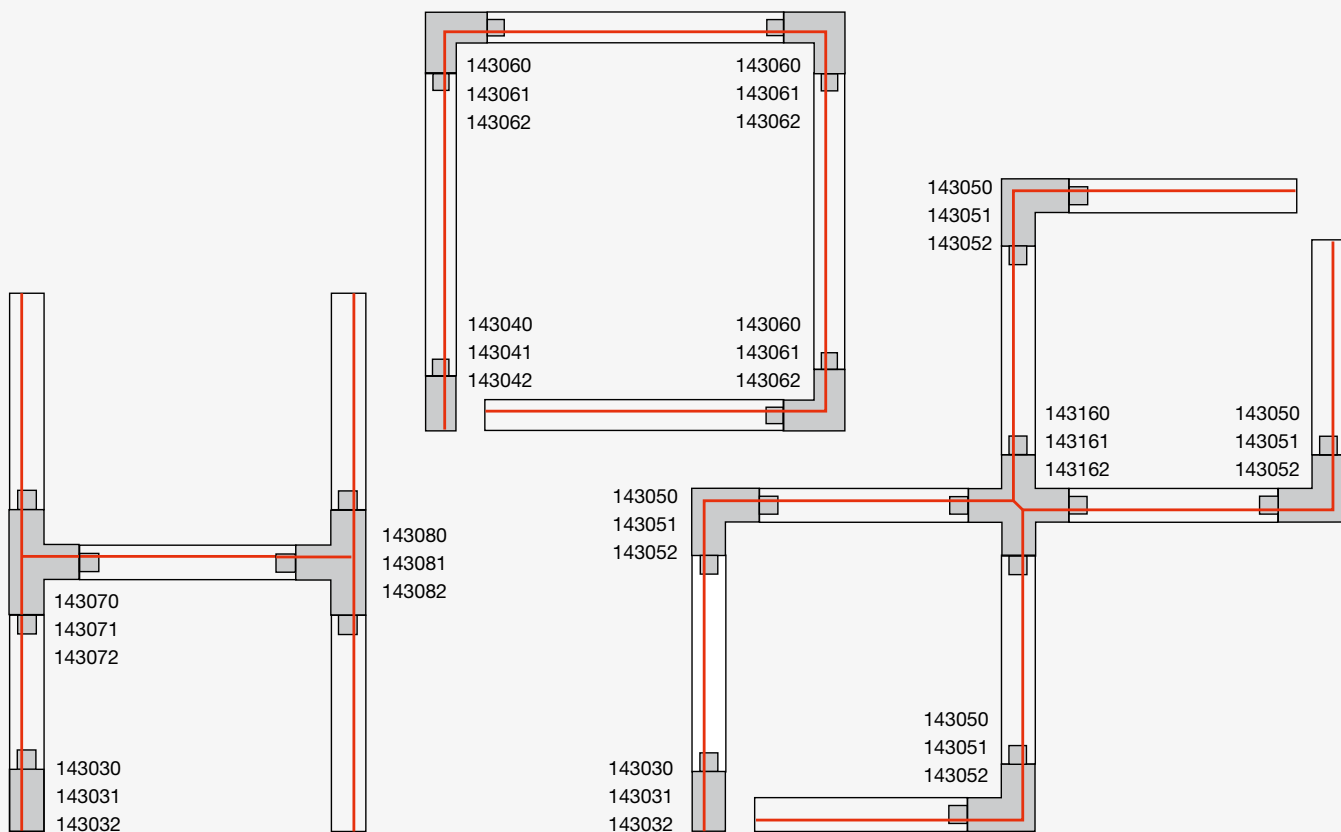
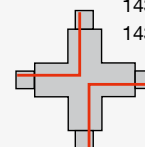
143070
143071
143072
















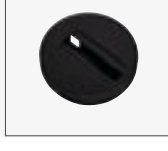

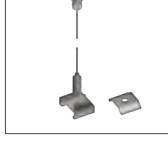



143080
143081
143082



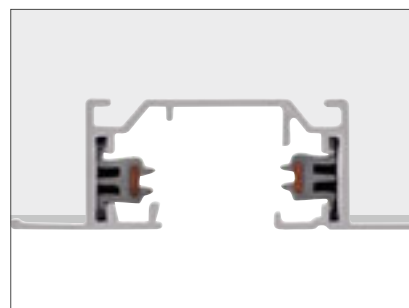
143160
143161
143162



	<p>Testata alimentazione, terra a sinistra 16A max. Policarbonato (PC) L: 6,5 cm La: 3,5 cm H: 1,8 cm</p> <p>■ nero Cod. art. 143030 □ bianco Cod. art. 143031 ■ grigio Cod. art. 143032</p>		<p>Stabilizzatore e raccordo longitudinale Acciaio L: 19,7 cm La: 3,2 cm H: 1,3 cm Come rinforzo in caso di montaggio di più binari con sospensione (1002845)</p> <p>■ nichel Cod. art. 143151</p>
	<p>Testata alimentazione, terra a destra 16A max. Policarbonato (PC) L: 10,4 cm B: 3,5 cm H: 1,8 cm</p> <p>■ nero Cod. art. 143040 □ bianco Cod. art. 143041 ■ grigio Cod. art. 143042</p>		<p>Stabilizzatore raccordo angolare Acciaio L: 11,5 cm La: 11,5 cm H: 0,5 cm Come rinforzo in caso di montaggio di più binari con sospensione (1002845)</p> <p>■ nichel Cod. art. 143152</p>
	<p>Raccordo longitudinale* 16A max. Policarbonato (PC) L: 17,2 cm La: 3,5 cm H: 1,8 cm</p> <p>■ nero Cod. art. 143100 □ bianco Cod. art. 143101 ■ grigio Cod. art. 143102</p>		<p>Stabilizzatore raccordo a X Acciaio L: 19,7 cm La: 19,7 cm H: 0,5 cm Come rinforzo in caso di montaggio di più binari con sospensione (1002845).</p> <p>■ grigio Cod. art. 143169</p>
	<p>Raccordo longitudinale 16A max. Policarbonato (PC) L: 6,4 cm La: 3,5 cm H: 1,8 cm</p> <p>■ nero Cod. art. 143090 □ bianco Cod. art. 143091 ■ grigio Cod. art. 143092</p>		<p>Adattatore monofase per sospensione 6A max. Policarbonato (PC) L: 8,2 cm La: 3,5 cm H: 4,2 cm</p> <p>■ nero Cod. art. 143120 □ bianco Cod. art. 143121 ■ grigio Cod. art. 143124</p>
	<p>Raccordo angolare, terra interna 16A max. Policarbonato (PC) L: 10,4 cm La: 10,4 cm H: 1,8 cm</p> <p>■ nero Cod. art. 143060 □ bianco Cod. art. 143061 ■ grigio Cod. art. 143062</p>		<p>Adattatore monofase con gancio 6A max. Policarbonato (PC) L: 8,2 cm La: 3,5 cm H: 7,4 cm</p> <p>■ nero Cod. art. 143170 □ bianco Cod. art. 143171 ■ grigio Cod. art. 143172</p>
	<p>Raccordo angolare, terra esterna 16A max. Policarbonato (PC) L: 10,4 cm La: 10,4 cm H: 1,8 cm</p> <p>■ nero Cod. art. 143050 □ bianco Cod. art. 143051 ■ grigio Cod. art. 143052</p>		<p>Copertura Policarbonato (PC) L: 200 cm La: 1,8 cm H: 0,75 cm</p> <p>■ nero Cod. art. 1004783 □ bianco Cod. art. 1004785 ■ grigio Cod. art. 1004784</p>
	<p>Raccordo a T, terra esterna, sinistra 16A max. Policarbonato (PC) L: 17,2 cm La: 10,4 cm H: 1,8 cm</p> <p>■ nero Cod. art. 143070 □ bianco Cod. art. 143071 ■ grigio Cod. art. 143072</p>		<p>Calotta di chiusura Policarbonato (PC) L: 0,4 cm La: 3,5 cm H: 1,8 cm</p> <p>■ nero Cod. art. 143130 □ bianco Cod. art. 143131 ■ grigio Cod. art. 143132</p>
	<p>Raccordo a T, terra esterna, destra 16A max. Policarbonato (PC) L: 17,2 cm La: 10,4 cm H: 1,8 cm</p> <p>■ nero Cod. art. 143080 □ bianco Cod. art. 143081 ■ grigio Cod. art. 143082</p>		<p>Rosone a plafone 6A max. Policarbonato (PC) H: 2,5 cm Ø: 12,1 cm</p> <p>■ nero Cod. art. 143380 □ bianco Cod. art. 143381 ■ grigio Cod. art. 143382</p>
	<p>Raccordo a X 16A max. Policarbonato (PC) L: 9,5 cm La: 17,2 cm H: 1,8 cm</p> <p>■ nero Cod. art. 143160 □ bianco Cod. art. 143161 ■ grigio Cod. art. 143162</p>		<p>Cavo di sospensione 2 pezzi Acciaio inox/ottone L: 500 cm max. 10 kg</p> <p>■ nichel Cod. art. 1002845</p>
	<p>Raccordo flessibile 16A max. Policarbonato (PC) L: 16,4 cm La: 3,5 cm H: 1,8 cm</p> <p>■ nero Cod. art. 143110 □ bianco Cod. art. 143111 ■ grigio Cod. art. 143112</p>		

* con possibilità di alimentazione

Binario da incasso monofase



La capacità di integrarsi con eleganza.

La versione a incasso dei sistemi di binari monofase si integra in modo elegante e sobrio negli interni. In questo modo si presenta come una soluzione di alta qualità non solo dal punto di vista tecnologico, ma anche da quello estetico.

Tensione nominale (V)	Intensità di corrente massima (A)	Colore	Materiale	Lunghezza (cm)	Cod. art.
220-240V ~50/60Hz	16	○ bianco	Alluminio	200	143221

Materiale: alluminio. Larghezza 5,5 cm, altezza 1,8 cm, copertura esclusa.



**Binario da incasso
monofase**
Codice articolo: 143221

Soluzione semplice
di alta qualità.



Binario da incasso monofase

Panoramica sugli accessori.



Testata alimentazione, terra a sinistra

16A max. | Plastica
L: 10,8 cm La: 5,5 cm H: 2 cm
 bianco Cod. art. 143231



Calotta di chiusura

Plastica
L: 2,7 cm La: 5,5 cm H: 1,8 cm
 bianco Cod. art. 143281



Testata alimentazione, terra a destra

16A max. | Plastica
L: 10,8 cm La: 5,5 cm H: 2 cm
 bianco Cod. art. 143241



Staffa di fissaggio

Acciaio
L: 7,5 cm La: 1,5 cm H: 4 cm
 nichel Cod. art. 143230



Raccordo longitudinale e stabilizzatore

16A max. | Plastica / Acciaio
L: 6,5 cm B: 1,8 cm H: 1,7 cm
 bianco Cod. art. 143271



Adattatore monofase con gancio

6A max. | Policarbonato (PC)
L: 8,2 cm La: 3,5 cm H: 7,4 cm
 nero Cod. art. 143170
 bianco Cod. art. 143171
 grigio Cod. art. 143172



Raccordo angolare, terra interna

16A max. | Plastica
L: 11,2 cm La: 11,2 cm H: 2 cm
 bianco Cod. art. 143261



Adattatore monofase per sospensione

6A max. | Policarbonato (PC)
L: 8,2 cm La: 3,5 cm H: 4,2 cm
 nero Cod. art. 143120
 bianco Cod. art. 143121
 grigio Cod. art. 143124



Raccordo angolare, terra esterna

16A max. | Plastica
L: 11,2 cm La: 11,2 cm H: 2 cm
 bianco Cod. art. 143251

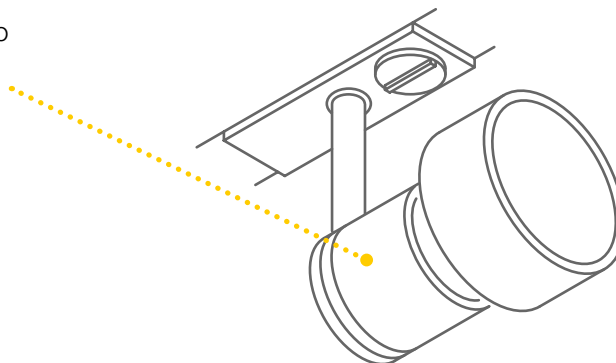
PURI TRACK



Massima espressione di semplicità.

Le linee discrete rendono questo faretto orientabile ad alto voltaggio perfetto in numerose occasioni. L'apparecchio, realizzato in alluminio, consente di definire accenti luminosi mirati. Inoltre, PURI è adatto per l'utilizzo di lampadine a LED sostituibili.

Spot basico dal design intramontabile con attacco GU10



SOCKET INSIDE

	PURI TRACK
Tipo di attacco	GU10
Tipo di sorgente luminosa	QPAR51
L / Ø / H (cm)	8,3 / 5,4 / 7,4

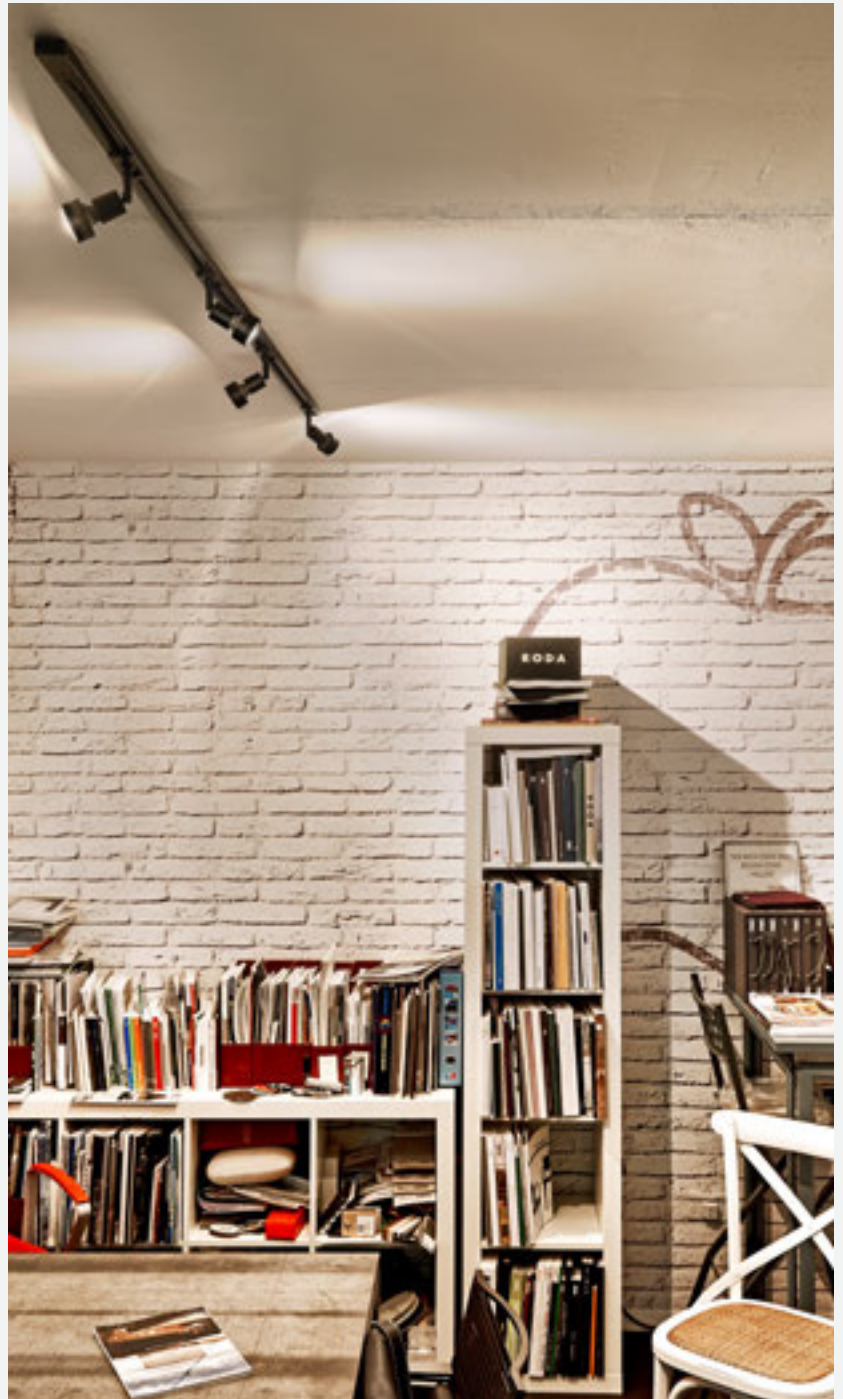
Anello decorativo per QPAR51 incluso

Per maggiori informazioni sui prodotti relativi ai sistemi SLV TRACK consulta il sito: KS-Luce.it



PURI TRACK
Monofase, QPAR51
Codice articolo: 143390

Ideale per un'illuminazione di base o d'accento.



PURI TRACK
Monofase, QPAR51
Codice articolo: 143390

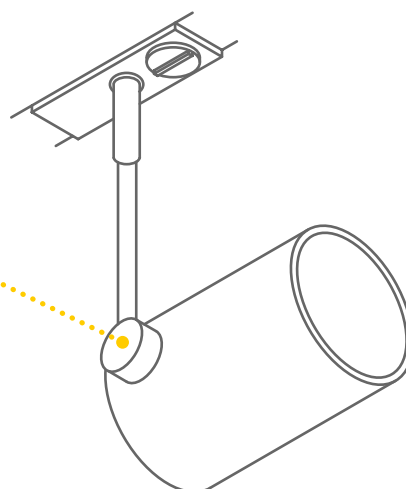
BIMA



Look tecnico.

Lo spot BIMA, ruotabile di 350° e orientabile di 200° può essere puntato in tutte le direzioni dello spazio. Realizzato in alluminio, conquista con il suo aspetto tecnico e non sembra soltanto robusto, lo è davvero. L'attacco GU10 è perfetto per l'utilizzo di comuni sorgenti luminose QPAR51.

Dotato di due snodi che lo rendono orientabile con la massima flessibilità.



SOCKET INSIDE

Tipo di attacco

Tipo di sorgente luminosa

L / Ø / H (cm)

BIMA

GU10

QPAR51

8 / 6 / 14



BIMA
Monofase, single, QPAR51
Cod. art.: 143440

Si inserisce facilmente
in tutti gli ambienti.



BIMA
Monofase, single, QPAR51
Cod. art.: 143440

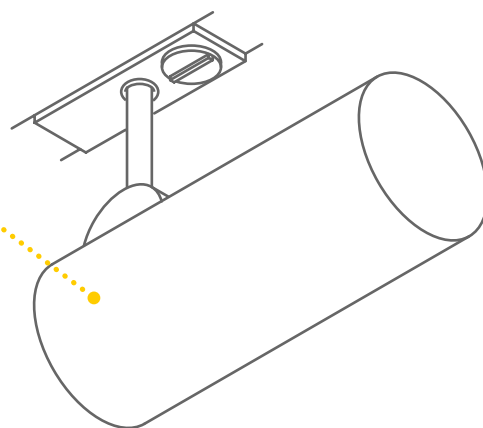
HELIA 50 TRACK



Elegante sotto ogni punto di vista.

Dalle linee delicate ed eleganti è perfetto per i moderni progetti illuminotecnici grazie alla sua efficienza: il faretto è orientabile sui due assi. Realizzato in alluminio, è provvisto di un modulo Premium LED di 3000 Kelvin, 750 lumen e un valore CRI superiore a 90, con durata di vita di 10 anni.

Design minimale



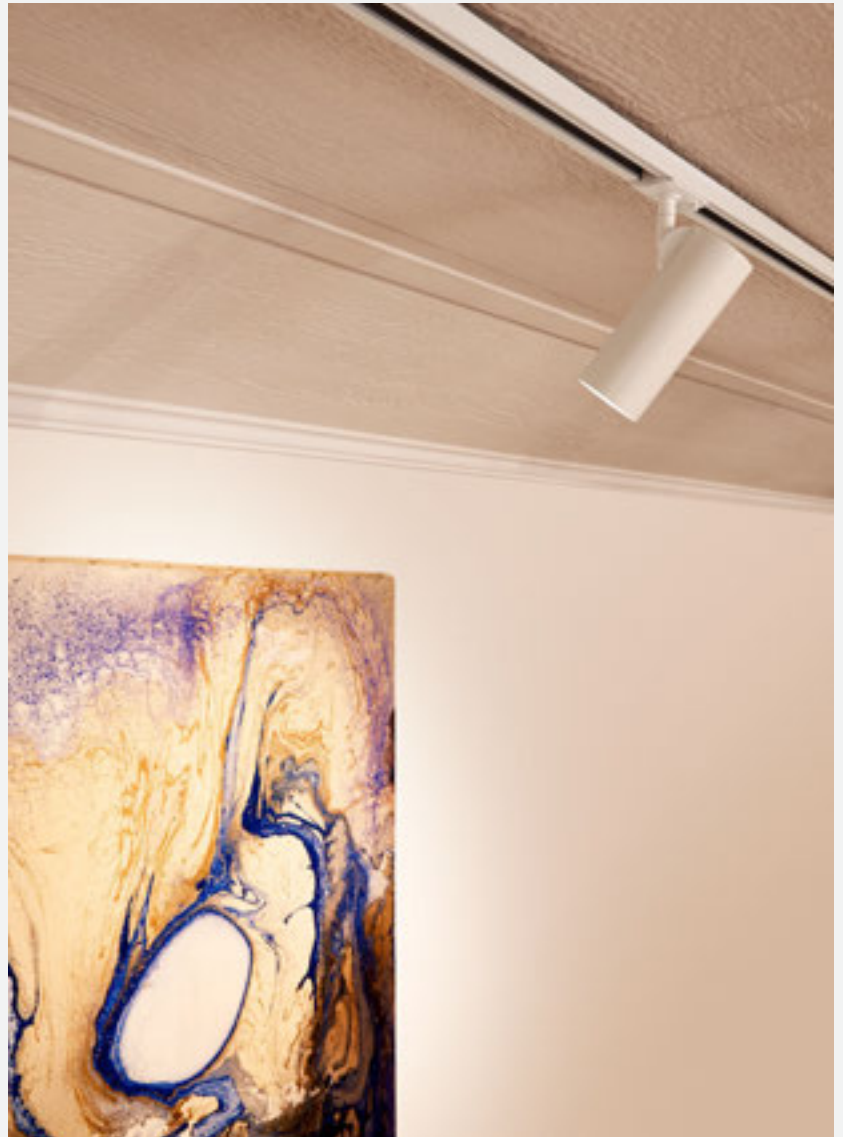
HELIA 50 TRACK

Potenza assorbita (in W)	11
Flusso luminoso (in lm)	810/880
Temperatura di colore (in K)	3.000
CRI	90
L / Ø / H (cm)	14 / 5,5 / 10

Per maggiori informazioni sui prodotti relativi ai sistemi SLV TRACK consulta il sito: KS-Luce.it



HELIA 50 TRACK
Monofase
Cod. art. 143580



HELIA 50 TRACK
Monofase
Codice articolo: 143581



HELIA 50 TRACK
Monofase
Cod. art. 143580

Perfetto per un'illuminazione flessibile
in tutte le direzioni dello spazio.

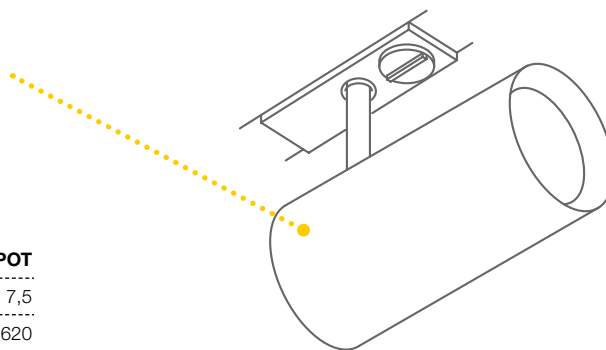
NOBLO SPOT



Forma semplice

Il faretto a LED ruotabile e orientabile convince per il suo design minimale che lo rende la soluzione ideale per progetti illuminotecnici moderni. Il modulo Premium LED integrato consente l'illuminazione d'accento di specifici oggetti.

Design minimal
e LED integrato



LED
INSIDE

NOBLO SPOT

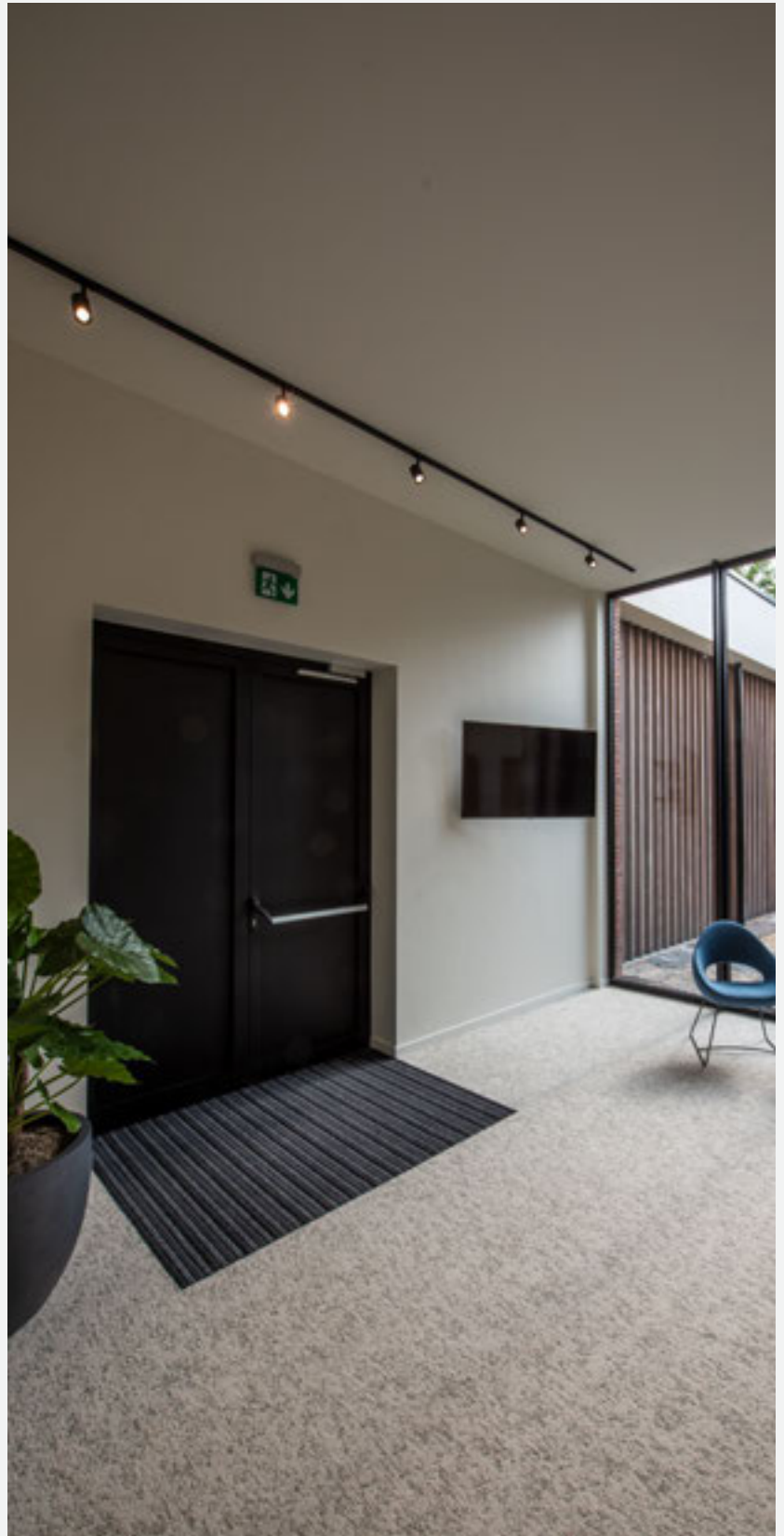
Potenza assorbita (in W)	7,5
Flusso luminoso (in lm)	620
Temperatura di colore (in K)	2.700
CRI	80 / 90
L / Ø / H (cm)	10,5 / 5 / 10,7

Per maggiori informazioni sui prodotti relativi ai sistemi
SLV TRACK consulta il sito: KS-Luce.it



NOBLO SPOT
Monofase
Cod. art.: 1001863

Design minimale per
progetti illuminotecnici
moderni.



NOBLO SPOT
Monofase
Cod. art.: 1001862

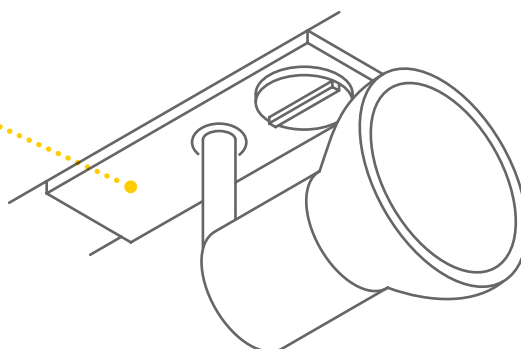
PURIA TRACK



Aspetto conico

Il faretto ruotabile di 340° e orientabile di 85° lascia ampio spazio di manovra nella gestione personalizzata dell'illuminazione. Realizzato in alluminio e vetro satinato con attacco GU10 integrato, che lo rende adatto alle comuni sorgenti luminose QPAR51.

Ruotabile e orientabile
in maniera flessibile



SOCKET INSIDE

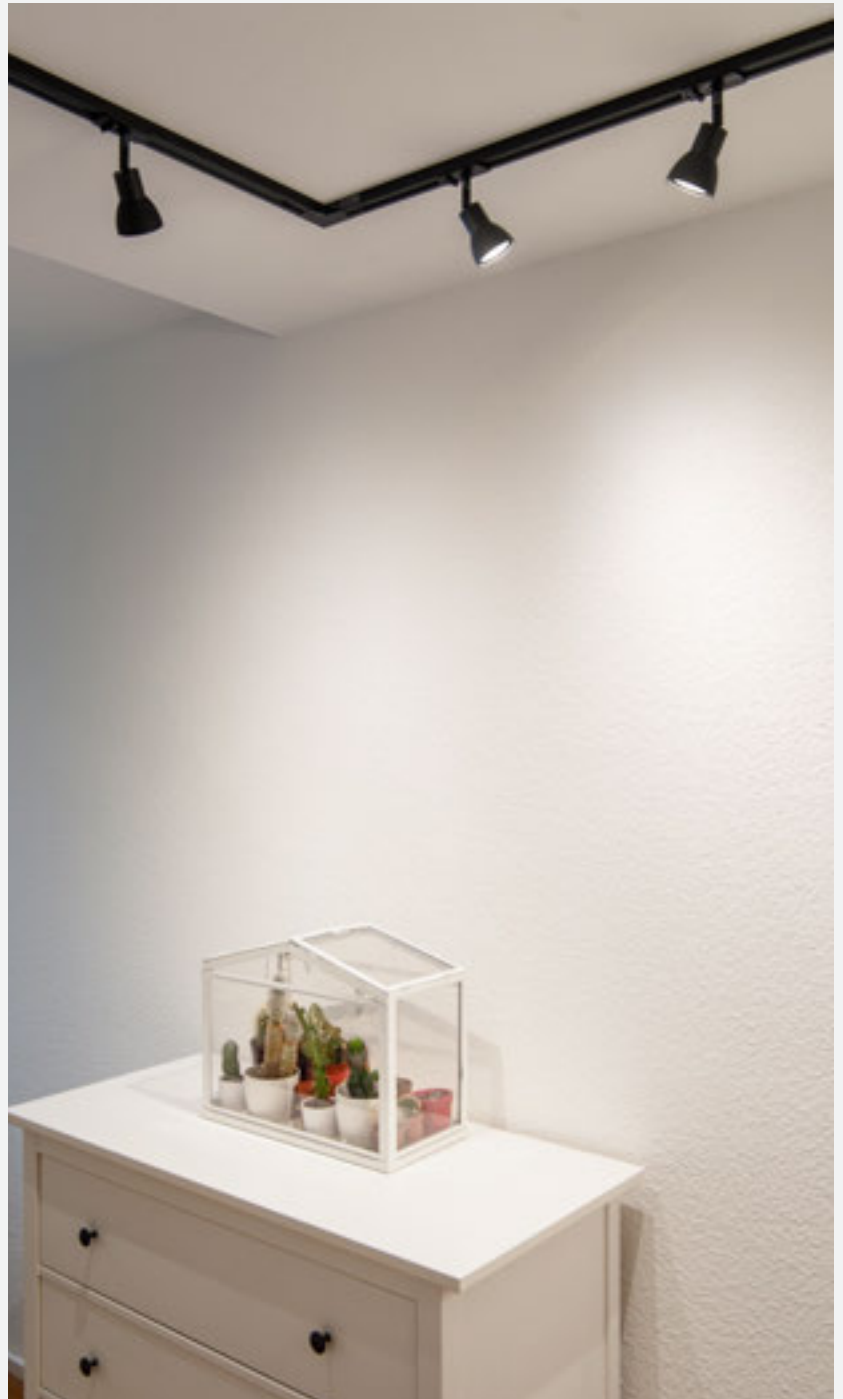
PURIA TRACK

Tipo di attacco	GU10
Tipo di sorgente luminosa	QPAR51
L / Ø / H (cm)	12,5 / 6,4 / 10,9



PURIA TRACK
Monofase, QPAR51
Cod. art.: 143451

Perfetto per illuminare
in modo mirato superfici
e oggetti.



PURIA TRACK
Monofase, QPAR51
Cod. art.: 143450

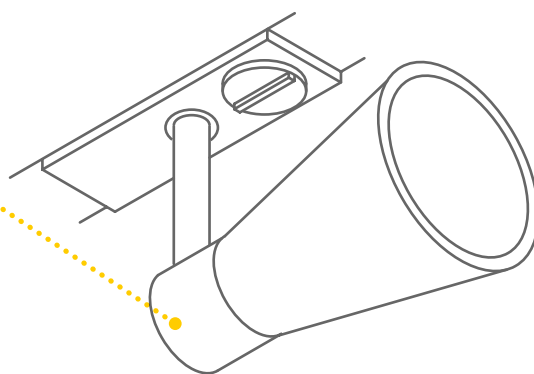
AVO TRACK



Design originale.

Con lo spot AVO ruotabile di 350° e orientabile di 90° è possibile giocare con gli accenti luminosi in modo mirato. Dotato di attacco GU10 per sorgenti tradizionali QPAR51.

Vano ottico ruotabile
e orientabile



SOCKET INSIDE

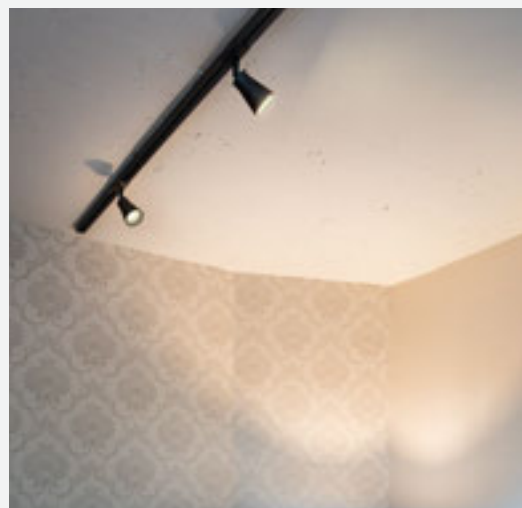
AVO TRACK

Tipo di attacco	GU10
Tipo di sorgente luminosa	QPAR51
L / Ø / H (cm)	13 / 6,2 / 8



AVO TRACK
Monofase, QPAR51
Cod.art.: 144201

Flessibilità che consente
l'illuminazione di ambienti
particolari.



AVO TRACK
Monofase, QPAR51
Cod. art.: 144200

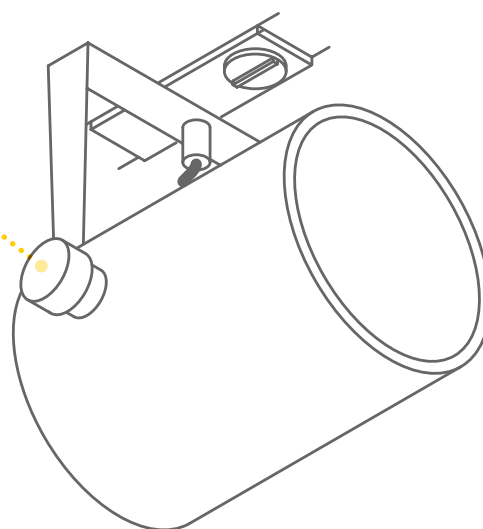
EURO SPOT TRACK



Qualità comprovata.

EURO SPOT fa sempre un'ottima figura sul sistema a binario. Nel vano ottico cilindrico è integrato un attacco GU10, adatto alle comuni sorgenti luminose QPAR51. Questo prodotto realizzato in alluminio può essere gestito in maniera flessibile grazie alla rotazione di 350° e all'orientabilità di 90°.

Orientabile in modo sicuro grazie allo snodo regolabile.



SOCKET INSIDE

EURO SPOT TRACK

Tipo di attacco	GU10
Tipo di sorgente luminosa	QPAR51
L / Ø / H (cm)	12,5 / 8 / 15,2

Per maggiori informazioni sui prodotti relativi ai sistemi SLV TRACK consulta il sito: KS-Luce.it



EURO SPOT TRACK
Monofase, QPAR51
Cod. art.: 1001861

Illuminare
con semplicità.

NOBLO SPOT SET



Inizio perfetto.

Con il set di binari ad alta tensione monofase avrete tutto ciò che occorre per un inizio perfetto: due elementi binario, un raccordo lineare con possibilità di alimentazione e 3 faretti NOBLO con potenti LED.



NOBLO SPOT SET

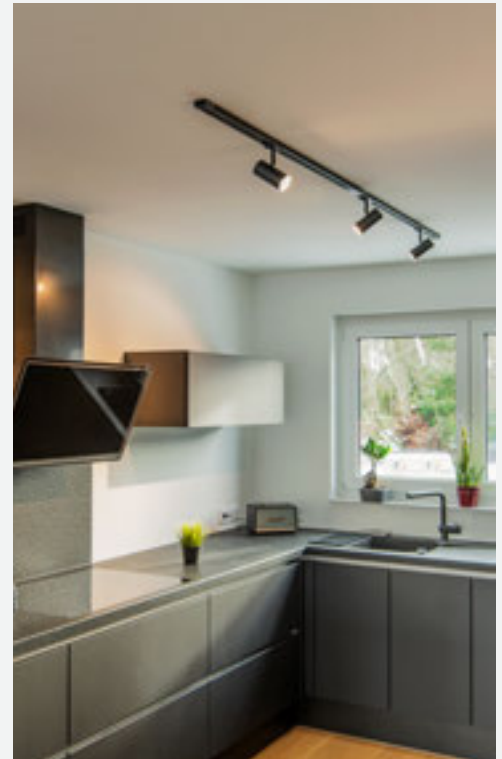
Potenza assorbita (in W)	24
Flusso luminoso (in lm)	1860
Temperatura di colore (in K)	2700
CRI	80

2 x Binario ad alta tensione da 1 m. 1x Raccordo lineare alimentabile.
1x 2 Calotte terminali.
3x Vano ottico NOBLO

Per maggiori informazioni sui prodotti relativi ai sistemi SLV TRACK consulta il sito: KS-Luce.it



NOBLO SPOT
Monofase, Triple Track Set
Cod. art.: 1002611



NOBLO SPOT
Monofase, Triple Track Set
Cod. art.: 1002610

Tutto ciò che serve per illuminare
alla perfezione i piccoli ambienti.

PURI TRACK SET



Preparati al meglio.

Con il set di binari ad alta tensione monofase avrete la garanzia di una fantastica esperienza di luce: due elementi binario, un raccordo lineare con possibilità di alimentazione e 3 faretti PURI con potenti LED.

**SOCKET
INSIDE**

PURI TRACK SET

Tipo di attacco GU10

2 x Binario ad alta tensione da 1 m. 1x Raccordo lineare alimentabile.
1x 2 Calotte terminali. 3x Vano ottico PURI.
3x lampadine LED GU10. 3 x Anello decorativo per GU10



PURI TRACK
Monofase, Triple Track Set
Cod. art.: 143191

La scelta ideale anche
per piccoli negozi.

ENOLA B TRACK



L'eleganza della semplicità.

Realizzati in pregiato alluminio, gli apparecchi ENOLA B sono disponibili nella versione sospensione e spot. Grazie all'attacco GU10 è possibile dotarli di sorgenti luminose a risparmio energetico di tipo tradizionale.

Vano ottico dalla forma cilindrica.



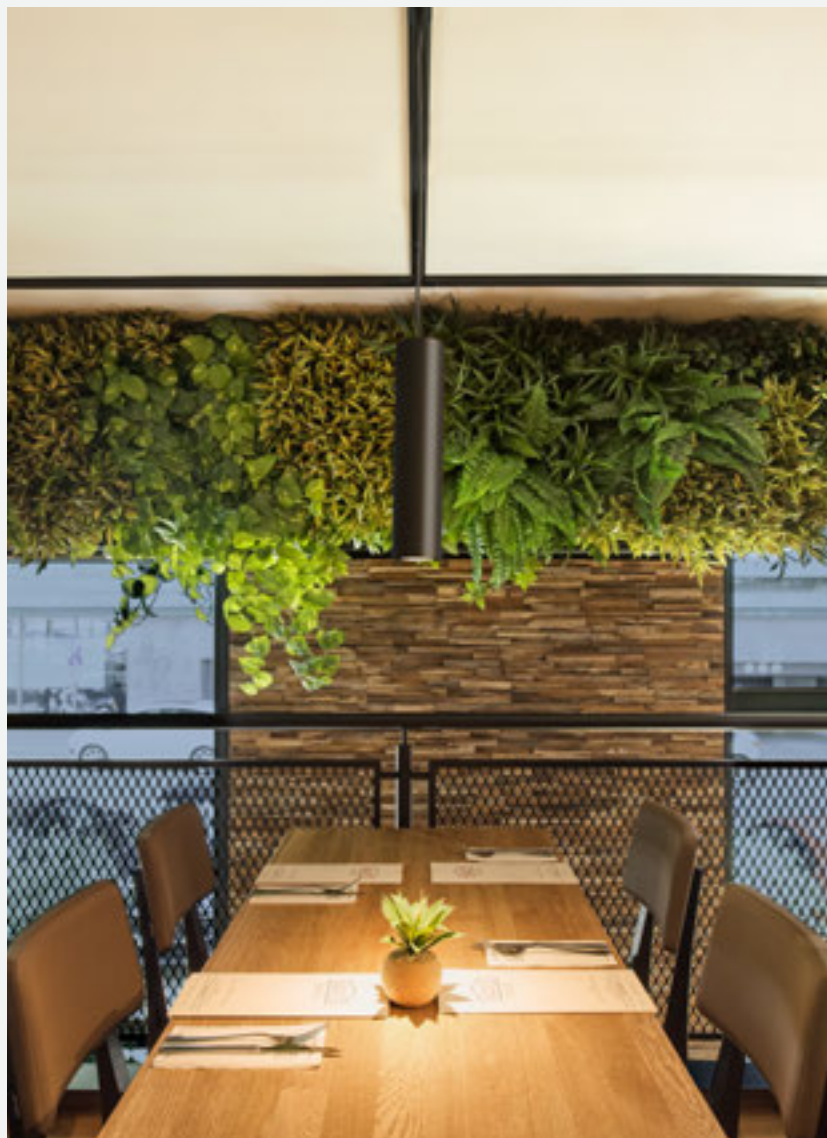
SOCKET INSIDE

	ENOLA B PD	ENOLA B SPOT
Tipo di attacco	GU10	GU10
Tipo di sorgente luminosa	QPAR51	QPAR51
L / Ø / H (cm)	- / 6,7 / 30	11,3 / 6,7 / 12
Lunghezza della sospensione	150	-

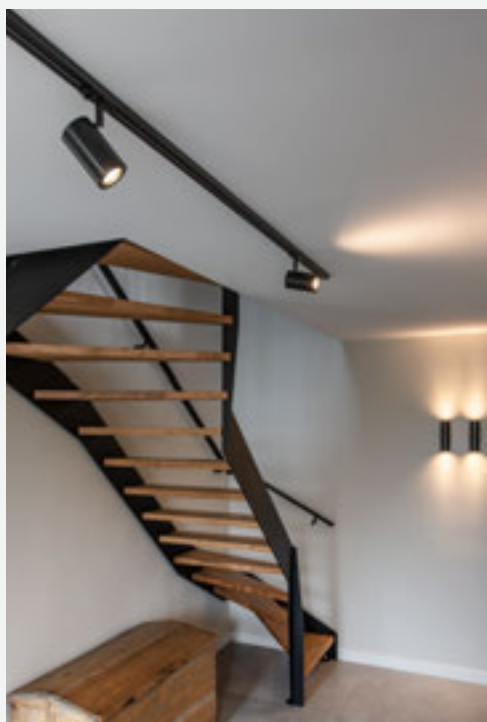
Per maggiori informazioni sui prodotti relativi ai sistemi SLV TRACK consulta il sito: KS-Luce.it



ENOLA B PD
Monofase, QPAR51
Cod. art.: 143964



ENOLA B PD
Monofase, QPAR51
Cod. art.: 143960



ENOLA B SPOT
Monofase, QPAR51
Cod. art. 1002110

Grande versatilità di utilizzo
per i più svariati progetti.

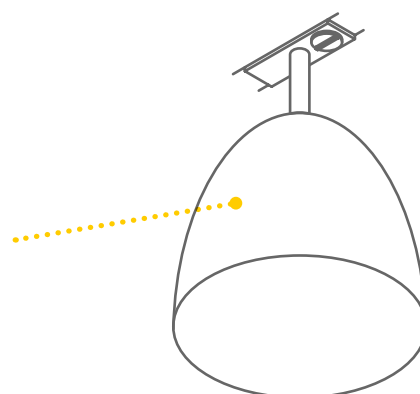
PARA CONE 14



Un pizzico di calore in più.

Gli apparecchi PARACONE, disponibili in rame, nero e bianco, creano un effetto luminoso particolarmente caldo grazie ai loro riflettori colorati. Lo spot può essere ruotato e orientato in tutte le direzioni dello spazio. Tutte le versioni presentano attacco GU 10 per lampade tradizionali QPAR51.

Riflettore colorato per un caldo effetto luminoso.



SOCKET INSIDE

	PARA CONE 14 PD	PARA CONE 14 SPOT
Tipo di attacco	GU10	GU10
Tipo di sorgente luminosa	QPAR51	QPAR51
Ø / H (cm)	13,5 / 14	13,5 / 20
Lunghezza della sospensione (cm)	150	-



PARA CONE 14 SPOT
Monofase, QPAR51
Cod. art. 1002873

Crea un ambiente
accogliente in ambito
privato e professionale.



PARA CONE 14 PD
Monofase, QPAR51
Cod. art.: 1001968

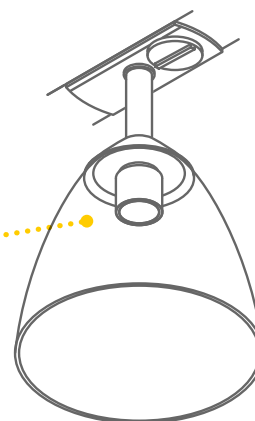
PARA CONE GL



La trasparenza è tutto.

L'apparecchio PARA CONE GL presenta un diffusore in vetro che lascia intravedere la lampadina GU10, creando un effetto suggestivo. Lo spot, ruotabile di 300° e orientabile di 90° può essere puntato in tutte le direzioni.

Diffusore in vetro



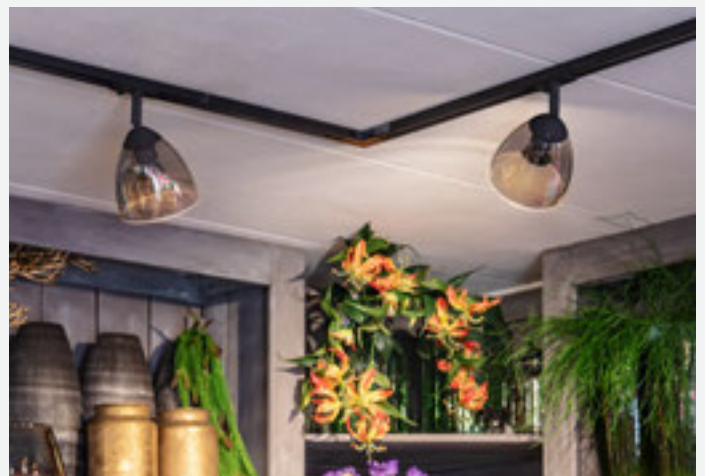
SOCKET INSIDE

	PARA CONE GL PD	PARA CONE GL SPOT
Tipo di attacco	GU10	GU10
Ø / H (cm)	13,5 / 15	13,5 / 19,5
Lunghezza della sospensione (cm)	250	-



PARA CONE GL PD
Monofase, GU10
Cod. art. 1006160

Un protagonista trasparente
adatto a numerose situazioni.



PARA CONE GL SPOT
Monofase, GU10
Cod. art.: 1006155

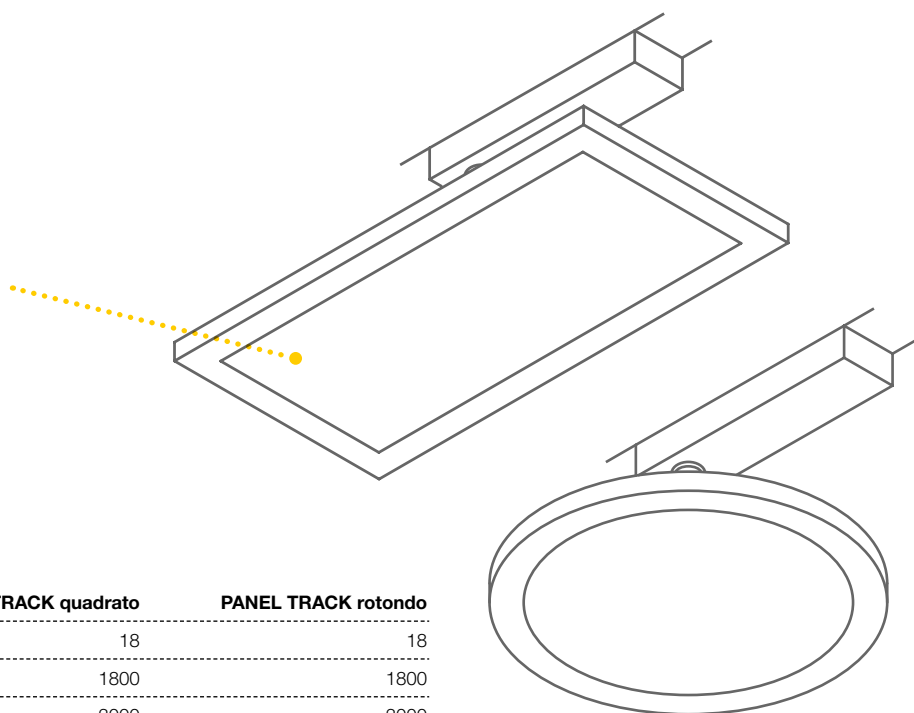
PANEL TRACK



Lineari e belli.

Oltre al loro elevato indice di resa cromatica, gli apparecchi piatti PANEL TRACK convincono perchè possono essere orientati. Il telaio in alluminio, a scelta rotondo o quadrato, è provvisto di uno schermo di copertura in materiale acrilico che rende l'illuminazione particolarmente omogenea ed elimina l'abbagliamento.

Schermo di copertura
in materiale acrilico per
un'illuminazione omogenea



	PANEL TRACK quadrato	PANEL TRACK rotondo
Potenza assorbita (in W)	18	18
Flusso luminoso (in lm)	1800	1800
Temperatura di colore (in K)	3000	3000
CRI	90	90
L/La/H (cm)	30 / 15 / 9,3	-
L / Ø / H (cm)	-	23,1 / 20 / 9,5



PANEL TRACK
Monofase, rotondo
Cod. art.: 1004935

Estremamente
funzionale.



PANEL TRACK
Monofase, quadrato
Cod. art.: 1004933

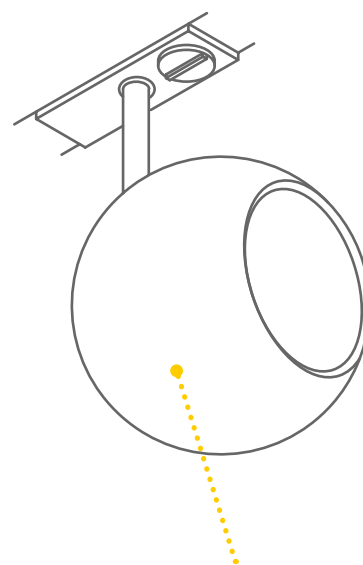
LIGHT EYE®

**Assolutamente robusto.**

L'amatissimo classico LIGHT EYE®. Questo prodotto si contraddistingue per la sua elevata versatilità. Gli spot ruotabili e orientabili e le sospensioni sono disponibili in diversi abbinamenti cromatici di bianco, nero e cromo. Per gli spot è anche prevista una versione in rame opaco.

**SOCKET
INSIDE**

	LIGHT EYE® 150 PD	LIGHT EYE® 90 SPOT
Tipo di attacco	GU10	GU10
Tipo di sorgente luminosa	QPAR111	QPAR51
L / Ø / H (cm)	- / 15 / 12	12,2 / 8,9 / 10
Lunghezza della sospensione (cm)	250	-

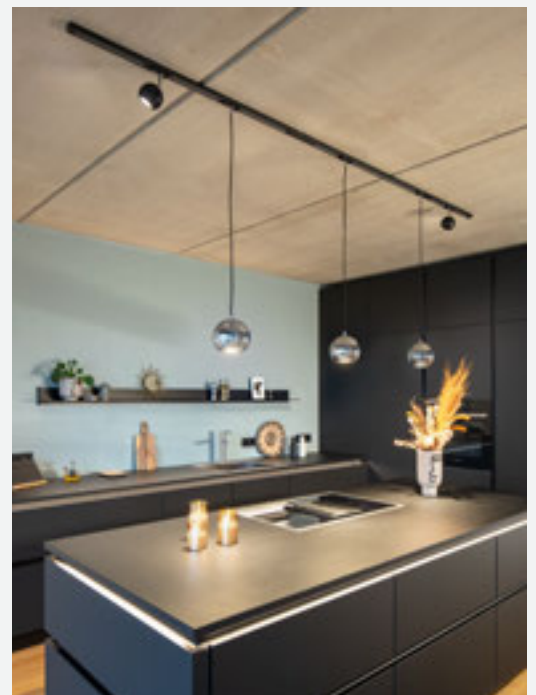


Alloggiamento
in acciaio



LIGHT EYE® 150 PD
Monofase, QPAR111
Cod. art.: 1000713

Forma tonda dal
forte carattere.



LIGHT EYE® 150 + 90
Monofase, QPAR51
Cod.art.: 143620 + 144010

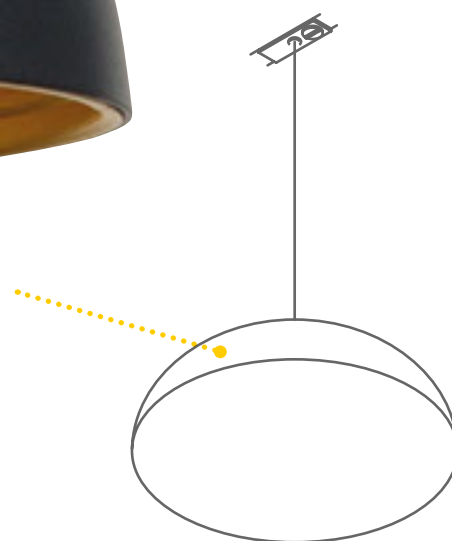
FORCHINI M 40 TRACK



Una sospensione che attira gli sguardi.

Anche nella sua versione più piccola, il diffusore realizzato in alluminio e acciaio, disponibile in colore nero con interno oro e adattatore in tinta col binario, non passa inosservato. La superficie interna lavorata crea un'atmosfera luminosa particolarmente accogliente.

Diffusore in alluminio
e acciaio



SOCKET INSIDE

FORCHINI M 40 TRACK






Tipo di attacco	E27
Ø / H (cm)	40 / 20
Lunghezza della sospensione (cm)	150









FORCHINI M 40 TRACK
Monofase, E27
Cod. art.: 143932






Per ottenere un'atmosfera
luminosa accogliente.

Sistemi SLV TRACK

Monofase	Binario a parete/plafone 1 m	Binario a parete/plafone 2 m	Binario a parete/plafone 3 m	Binario da incasso 2 m
				
Cod. art.	● 143010 ○ 143011 ● 143012	● 143020 ○ 143021 ● 143022	● 1002151 ○ 1002152 ● 1002153	○ 143221
Pagina	12	12	12	16

Monofase	PURI TRACK	BIMA	HELIA 50 TRACK	NOBLO SPOT
				
Cod. art.	● 143390 ○ 143391 ● 143392	● 143440 ○ 143441 ● 143442	● 143580 ○ 143581	● 1001862 ○ 1001863 ● 1001864
Pagina	20	22	24	26

Monofase	PURIA TRACK	AVO TRACK	EURO SPOT	NOBLO SPOT SET
				
Cod. art.	● 143450 ○ 143451 ● 143454	● 144200 ○ 144201 ● 144204	● 1001861 ○ 143811	● 1002610 ○ 1002611 ● 1002612
Pagina	28	30	32	34

Monofase	PURI TRACK SET	ENOLA B TRACK PD	ENOLA B TRACK SPOT	PARA CONE 14 PD
				
Cod. art.	● 143190 ○ 143191 ● 143194	● 143960 ○ 143961 ● 143964	● 1002110 ○ 1002111 ● 1002113	● 143990 ○ 143991 ● 1001968
Pagina	36	38	38	40

Per maggiori informazioni sui prodotti relativi ai sistemi SLV TRACK consulta il sito: KS-Luce.it

Monofase	PARA CONE 14 SPOT	PARA CONE GL PD	PARA CONE GL SPOT	PANEL TRACK
				
Cod. art.	● 1002873 ○ 1002874 ● 1002875	● 1006159 ○ 1006160	● 1006155 ○ 1006156	● 1004933 ○ 1004934
Pagina	40	42	42	44

Monofase	PANEL TRACK	LIGHT EYE® 150 PD	LIGHT EYE® 90 SPOT	FORCHINI M 40 TRACK
				
Cod. art.	● 1004935 ○ 1004936	● 1000713 ○ 143621 ● 143620	● 144010 ○ 144011 ● 144019	● 143930 ● 143932
Pagina	44	46	46	48

Per maggiori informazioni sui prodotti relativi ai sistemi SLV TRACK consulta il sito: [KS-Luce.it](https://www.ks-luce.it)

La luce deve mettere in scena l'essenziale e funzionare in condizioni molto diverse. Con i sistemi di binari SLV offriamo a tutti i progettisti e gli installatori una soluzione che si adatta in maniera flessibile alle più svariate applicazioni. Ti auguriamo di poter realizzare le tue idee ottenendo sempre i migliori risultati.



KS Licht- u. Elektrotechnik GmbH
Manderscheidstr. 8c
D-45141 Essen

Tel.: +49 (0)201-89924-0
Fax: +49 (0)201-89924-124

Internet: www.KS-Germany.com
Email: Verkauf@KS-Germany.com

