



SLV
EXPERIENCE LIGHT

SLV WORKLIGHT

ILLUMINARE
L'UFFICIO CON LA
GIUSTA LUCE



SLV WORKLIGHT è disponibile nella versione da tavolo, da terra e sospensione ed è ideale per rispettare i requisiti della normativa DIN EN 12464-1 relativa alle postazioni di lavoro. I LED integrati garantiscono una durata utile fino a 50.000 ore, fornendo una luce non solo adatta per i monitor, ma anche per un'illuminazione indiretta delicata dell'ambiente circostante.

sempre aggiornato !

scarica il listino prezzi attuale

KS-Luce.it/listino_prezzi_Worklight

o scansionare il codice qr qui sotto!



[Qui](#) potete trovare i nostri termini e condizioni generali per i clienti commerciali



KS e SLV: partner forti nell'illuminazione da 30 anni

CENTRO DI RACCOLTA A ESSEN

Da 30 anni KS Licht- und Elektrotechnik GmbH integra i prodotti e i servizi SLV con un'ampia gamma di servizi. Abbiamo un centro di raccolta per i prodotti SLV nel cuore della Ruhr, dove potete ritirare la merce ordinata da noi con breve preavviso.

VIVERE L'ESPERIENZA DEGLI APPARECCHI SLV DAL VIVO

Presentiamo un'ampia selezione di apparecchi SLV su oltre 300 m² di spazio espositivo. Qui i nostri consulenti e lighting designer professionisti vi consiglieranno personalmente. Allo stesso tempo, potete utilizzare la nostra esposizione per presentare ai vostri clienti i nostri apparecchi in termini di funzione ed effetto. Convincetevi della qualità dei nostri apparecchi per esterni nell'esposizione all'aperto.

PROGETTAZIONE ILLUMINOTECNICA GRATUITA

Sviluppiamo soluzioni di illuminazione pratiche insieme a voi e in base alle vostre esigenze. Che si tratti di locali commerciali, sale di vendita o ambienti privati: i nostri progettisti illuminotecnici hanno sempre i concetti giusti per una soluzione orientata alla domanda e all'energia. Saremo lieti di calcolare per voi il tempo di ammortamento della vostra nuova illuminazione LED a risparmio energetico.

NEGOZIO ONLINE DI APPARECCHI D'ILLUMINAZIONE MULTIMARCA KS

Nel nostro negozio online www.KS-Luce.it troverete tutto ciò che vi supporta nel vostro lavoro quotidiano:

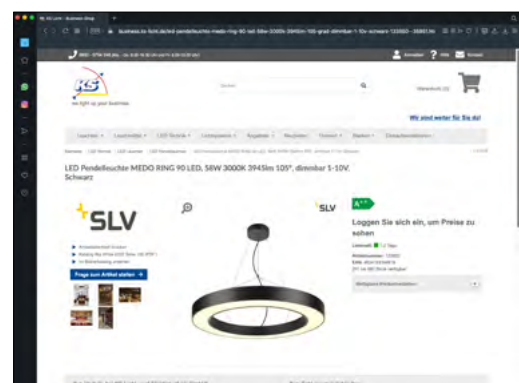
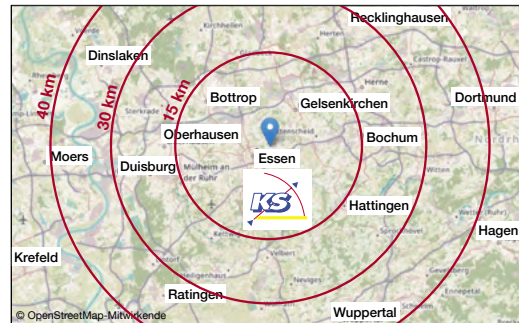
- Offerte speciali e nuovi prodotti
- Verifica online della disponibilità dei prodotti
- Trovare e ordinare facilmente tutti i pezzi di ricambio
- Modulo d'ordine rapido
- Tutti i cataloghi sono disponibili per il download o come catalogos fogliabile con link al prodotto
- Testi delle specifiche, curve di distribuzione della luce/ LDT e plug-in Tabelle di calcolo rapido

KS Licht- u. Elektrotechnik GmbH
Manderscheidstr. 8c
45141 Essen

Tel.: +49 (0)201-89924-0
Fax +49 (0)201-89924-124

Onlineshop: www.KS-Luce.it
Internet: www.KS-Germany.com
Email: Verkauf@KS-Germany.com

Venite a trovarci in loco o chiamateci:
Da lunedì a giovedì dalle 08.00 alle 16.30
Venerdì dalle 08.00 alle 15.00



Scannerizzate il link al nostro modulo d'ordine rapido e ottenete informazioni aggiornate sulla disponibilità della merce!



<https://www.ks-luce.it/formulario-per-ordini-veloce>

SLV WORKLIGHT | TERRA



Distribuzione luce: 50% Indiretta, 50% diretta.



Il sensore di luce diurna e di movimento (PIR) riduce l'emissione di luce dopo 30 minuti senza rilevamento del movimento. Dopo altri 30 minuti la luce si spegne automaticamente.



Pulsante touch dimm sul corpo lampada.



WORKLIGHT FL

Terra, nero
Art. 1005390



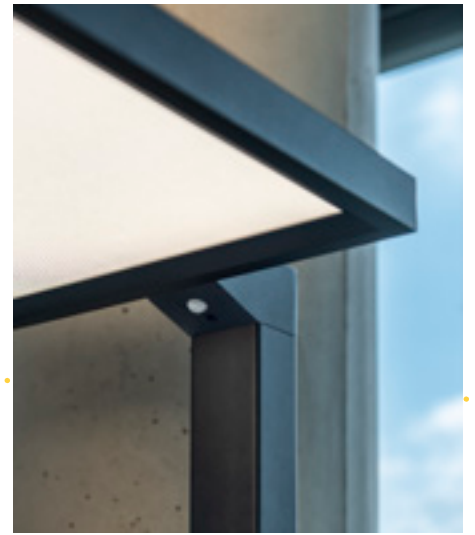
WORKLIGHT FL

Terra, bianco
Art. 1005391

SLV WORKLIGHT | TAVOLO



Distribuzione luce:
50% Indiretta
50% diretta



Il sensore di luce diurna e di movimento (PIR) riduce l'emissione di luce dopo 30 minuti senza rilevamento del movimento. Dopo altri 30 minuti la luce si spegne automaticamente.



Pulsante touch dimm sul corpo lampada.



La soluzione perfetta per scrivanie regolabili in altezza, senza forare.



Clicca qui per il video di
SLV WORKLIGHT

WORKLIGHT TL

Tavolo, nero
Art. 1005392

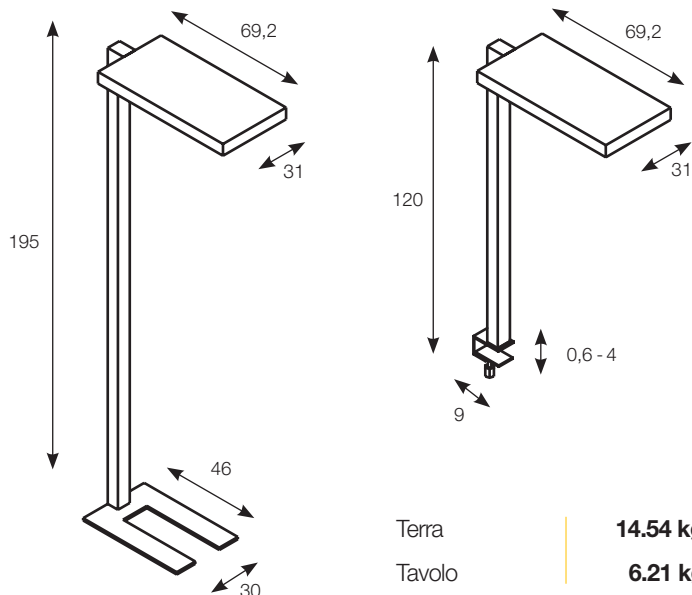


WORKLIGHT TL

Tavolo, bianco
Art. 1005394

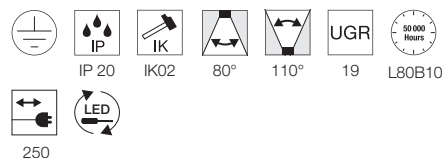
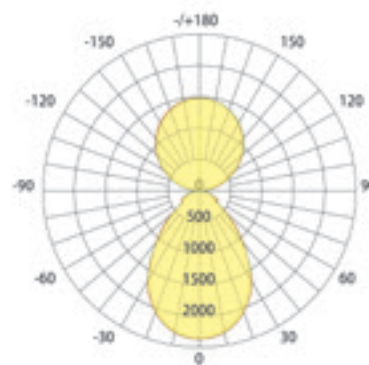
SLV WORKLIGHT | TAVOLO E TERRA





Terra **14.54 kg**
Tavolo **6.21 kg**

DISTRIBUZIONE CURVA LUMINOSA



CODICI DI LISTINO*

Terra	nero	1005390
	bianco	1005391
Tavolo	nero	1005392
	bianco	1005394

*Prezzi soggetti a possibile variazione

AREE DI APPLICAZIONE



Uffici e locali di co-working

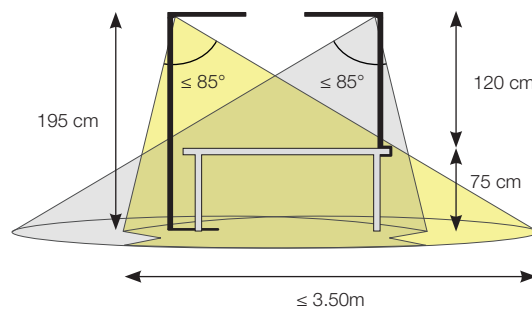


Home office



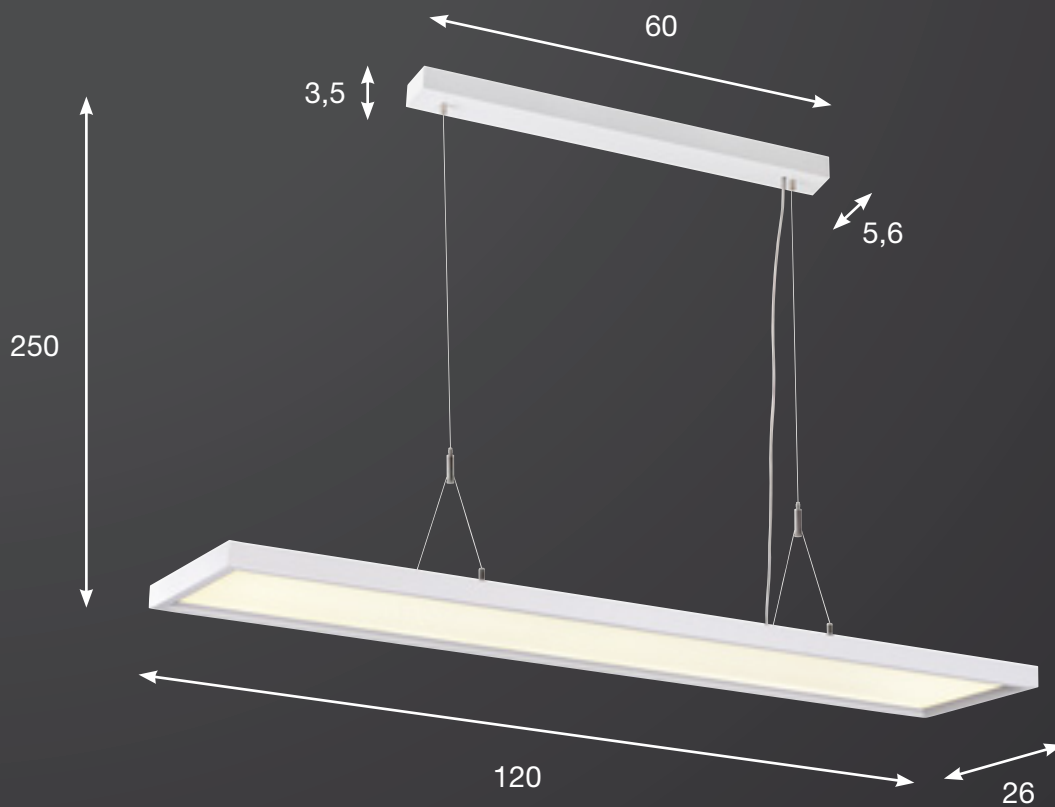
Strutture didattiche e sale riunioni

0	×	×	×
1	✓	×	×
2	✓	✓	✓
3	×	×	✓



CARATTERISTICHE PRINCIPALI

Corpo lampada	Alluminio, verniciato a polvere in RAL 9003 e RAL 7021
Control system	Sensore daylight e di movimento (PIR)
Flusso luminoso	7500 lm (indiretta: 3800 lm - 80°/ Diretta: 3800 lm - 110°)
Temperatura colore	4000K / bianco neutro
Resa cromatica	CRI>80
UGR	UGR<19
Controllo abbagliamento	Schermo prismaticizzato
Tensione	200-240V, ~50/60Hz
Potenza	79W
Vita utile	L80/B10 50,000h
Spina	2.5m cavo, spina Schuko e spina T12 disponibile in bianco o nero



DALI

UGR<19

5000lm

4000 K

CRI>80

L80/B10
50,000h

WORKLIGHT PD, DALI

Sospensione, bianco
Art. 1005396



Distribuzione luce:
60% indiretta
40% diretta



Montaggio a sospensione (collegamento a
funi metallica), max. 2.5 m



WORKLIGHT PD, DALI

Sospensione, nero
Art. 1005395

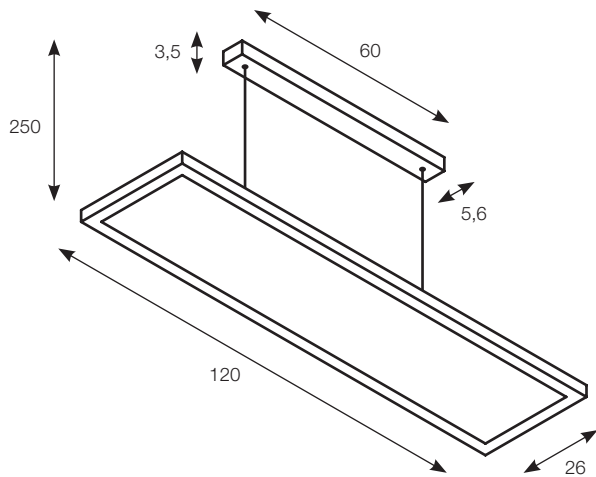


Clicca qui per il video di
SLV WORKLIGHT



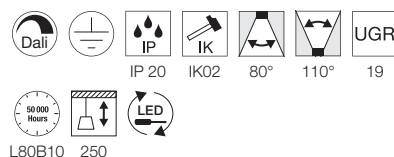
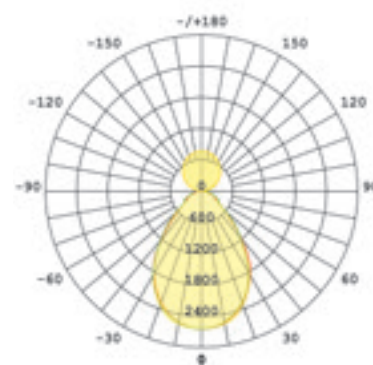
SLV WORKLIGHT | SOSPENSIONE





Sospensione | **5,8 kg**

DISTRIBUZIONE CURVA LUMINOSA



CODICI DI LISTINO*

Sospensione | nero | 1005395
 | bianco | 1005396

*Prezzi soggetti a possibile variazione

AREE DI APPLICAZIONE



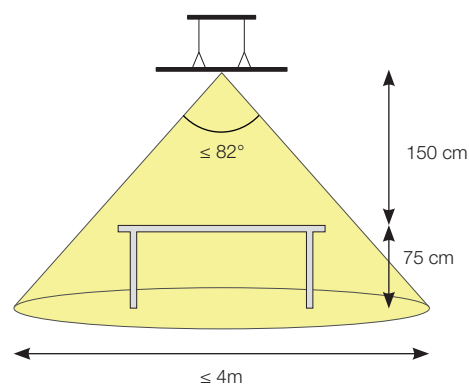
Uffici e locali
di co-working



Home office



Strutture didattiche
e sale riunioni



CARATTERISTICHE PRINCIPALI

Corpo lampada	Alluminio, verniciato a polvere in RAL 9003 e RAL 7021
Control system	DALI
Flusso luminoso	5000 lm (Indiretta: 3000 lm - 80°/ Diretta: 2000 lm - 110°)
Temperatura colore	4000K / bianco neutro
Resa cromatica	CRI>80
UGR	UGR<19
Controllo abbagliamento	Schermo prismaticizzato
Tensione	200-240V, ~50/60Hz
Potenza	57W
Vita utile	L80/B10 50,000h
Installazione	Sospensione (con fune metallica), max. 2.5 m



KS Licht- u. Elektrotechnik GmbH
Manderscheidstr. 8c
D-45141 Essen

Tel.: +49 (0)201-89924-0
Fax: +49 (0)201-89924-124

Internet: www.KS-Germany.com
Email: Verkauf@KS-Germany.com



OTTIMO RAPPORTO
QUALITÀ PREZZO



5 ANNI
GARANZIA*



CONSEGNE VELOCI



INGEGNERIA
TEDESCA



SIAMO IL TUO MAGAZZINO
98% DISPONIBILITÀ