



SLV WORKLIGHT

Bringen Sie gutes
Licht ins Büro

IMMER AKTUELL!

Klicken Sie im Blätterkatalog auf die Artikelnummer und gelangen Sie so direkt zum gewünschten Produkt in unserem Online-Shop mit den aktuellen Informationen und Preisen!



KS LICHT und SLV : seit 30 Jahren starke Partner in Sachen Licht

ABHOLZENTRUM IN ESSEN

Seit 30 Jahren ergänzt KS Licht- und Elektrotechnik GmbH die Produkte und Leistungen von SLV mit einer Vielzahl von Serviceleistungen. Wir unterhalten für Sie ein Abholzentrum für SLV Produkte mitten im Herzen des Ruhrgebiets, in dem Sie die bei uns bestellte Ware kurzfristig abholen können.

SLV LEUCHTEN LIVE ERLEBEN

Auf mehr als 300 m² Ausstellungsfläche präsentieren wir Ihnen eine große Auswahl von SLV Leuchten. Hier beraten Sie unsere fachlich geschulten Berater und Lichtplaner persönlich. Gleichzeitig können Sie unsere Ausstellung nutzen, um Ihren Kunden unsere Leuchten in Funktion und Wirkung zu präsentieren. Überzeugen Sie sich von der Qualität unserer Außenleuchten in der Outdoor-Ausstellung.

KOSTENLOSE LICHTPLANUNG

Wir entwickeln mit Ihnen und nach Ihren Bedürfnissen praxisorientierte Lichtlösungen. Ob für Geschäftsräume, Verkaufsräume oder privates Ambiente: Unsere Lichtplaner haben immer die passenden Konzepte für eine bedarfsorientierte und energetisch sinnvolle Lösung parat. Gerne berechnen wir für Sie die Amortisationszeit Ihrer neuen, energiesparenden LED-Beleuchtung.

KS MULTI-BRAND LEUCHTEN ONLINESHOP

In unserem Onlineshop unter www.KS-Licht.de finden Sie:

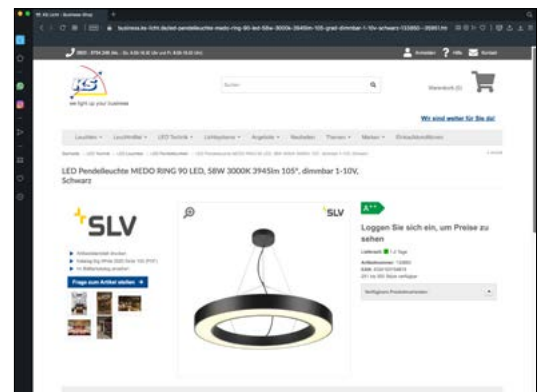
- Aktuelle Sonderangebote und Neuheiten
- Onlineprüfung der Warenverfügbarkeit
- Schnellbestellformular
- Alle Kataloge zum Downloaden oder als Blätterkatalog mit Produktlinks

KS Licht- u. Elektrotechnik GmbH
Manderscheidtstr. 8c
45141 Essen

Tel.: +49 (0)201-89924-0
Fax: +49 (0)201-89924-124

Onlineshop: www.KS-Licht.de
Internet: www.KS-Germany.com
Email: Verkauf@KS-Germany.com

Besuchen Sie uns vor Ort oder rufen Sie uns an:
Montag - Donnerstag durchgehend von 08.00 Uhr bis 16.30 Uhr
Freitag durchgehend von 08.00 Uhr bis 15.00 Uhr

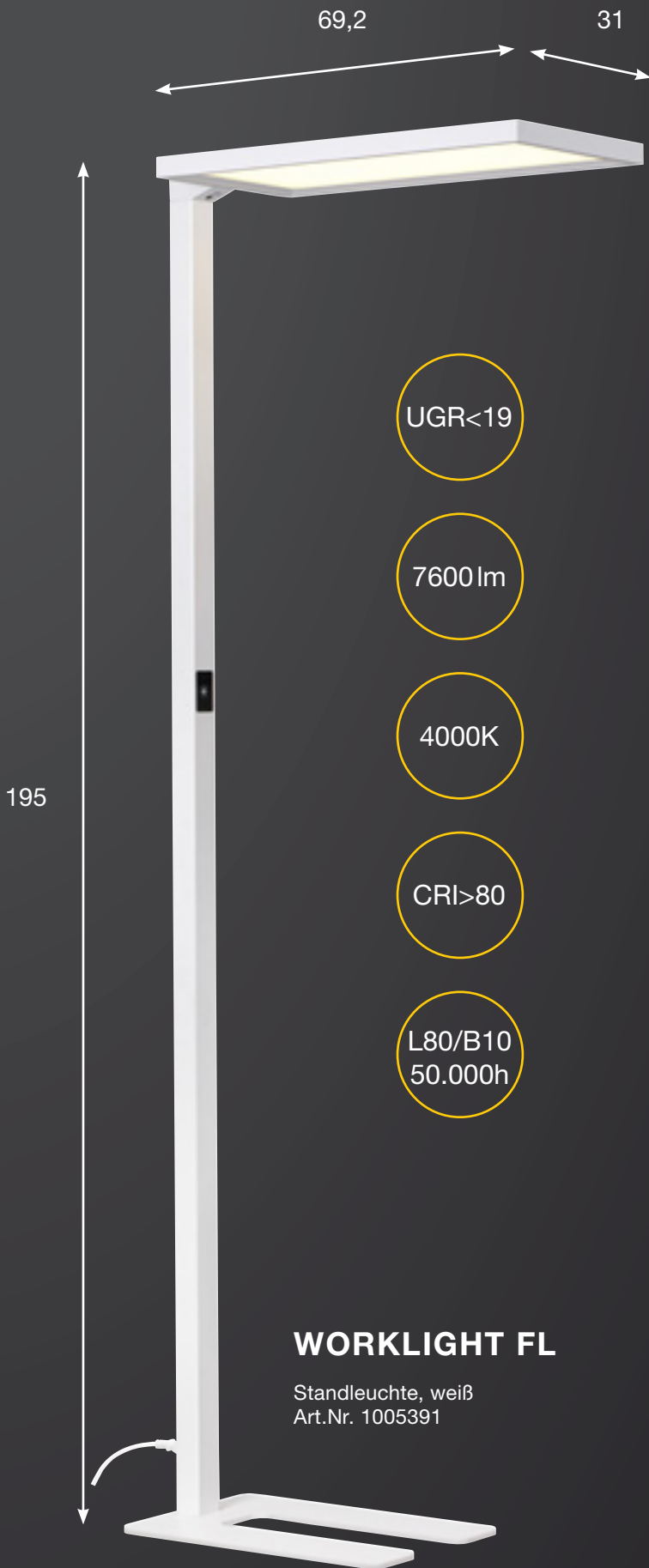


Scannen Sie den Link zu unserem Schnellbestellformular und erhalten Sie aktuelle Informationen über die Warenverfügbarkeit!



www.ks-licht.de/schnellbestellformular

SLV WORKLIGHT | STANDLEUCHE



Lichtverteilung: 50% indirektes Licht (Up),
50% direktes Licht (Down).



Tageslicht- und Bewegungssensor (PIR)
reduziert die Lichtleistung nach 30 Minuten
ohne Bewegungserkennung. Nach weiteren
30 Minuten wird die Leuchte automatisch
ausgeschaltet.

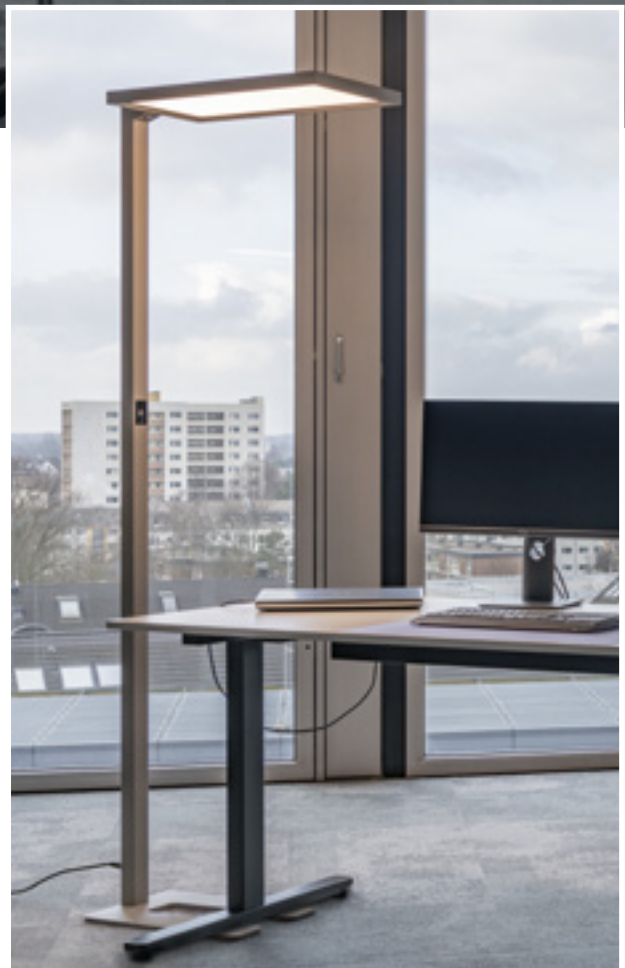


Touch Dimmer direkt an der Leuchte.



WORKLIGHT FL

Standleuchte, schwarz
Art.Nr. 1005390



WORKLIGHT FL

Standleuchte, silber
Art.Nr. 1006343



WORKLIGHT TL

Tischleuchte, weiß
Art.Nr. 1005394

Lichtverteilung:
50% indirektes Licht (Up),
50% direktes Licht (Down).



Tageslicht- und Bewegungssensor (PIR) reduziert die Lichtleistung nach 30 Minuten ohne Bewegungserkennung. Nach weiteren 30 Minuten wird die Leuchte automatisch ausgeschaltet.



Touch Dimmer direkt an der Leuchte.



Die perfekte Lösung für höhenverstellbare Schreibtische, ohne Bohren.



Hier geht es zur
SLV WORKLIGHT Produktseite

WORKLIGHT TL

Tischleuchte, schwarz
Art.Nr. 1005392

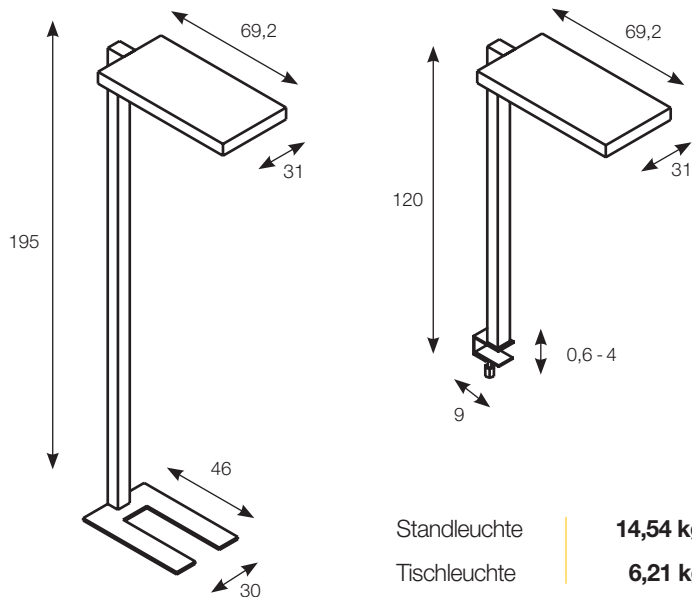


WORKLIGHT TL

Tischleuchte, silber
Art.Nr. 1006344

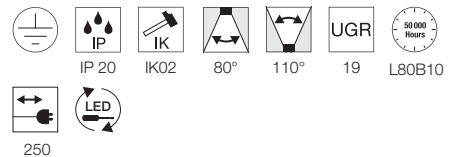
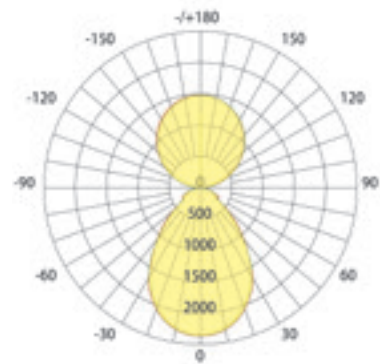
SLV WORKLIGHT | TISCH- UND STANDLEUCHTE





Standleuchte | **14,54 kg**
Tischleuchte | **6,21 kg**

LICHTVERTEILUNGSKURVE



ARTIKELNUMMERN

Standleuchte	schwarz	1005390
	weiß	1005391
	silber	1006343
Tischleuchte	schwarz	1005392
	weiß	1005394
	silber	1006344

ANWENDUNGSBEREICHE



Büros und Coworking Räume

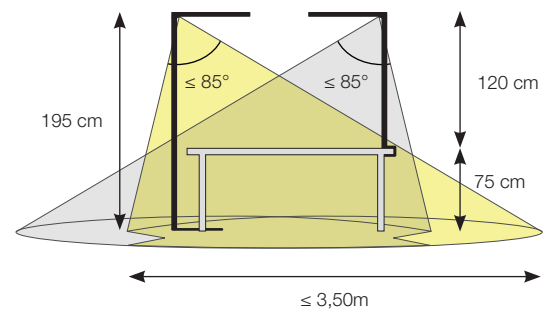


Homeoffice



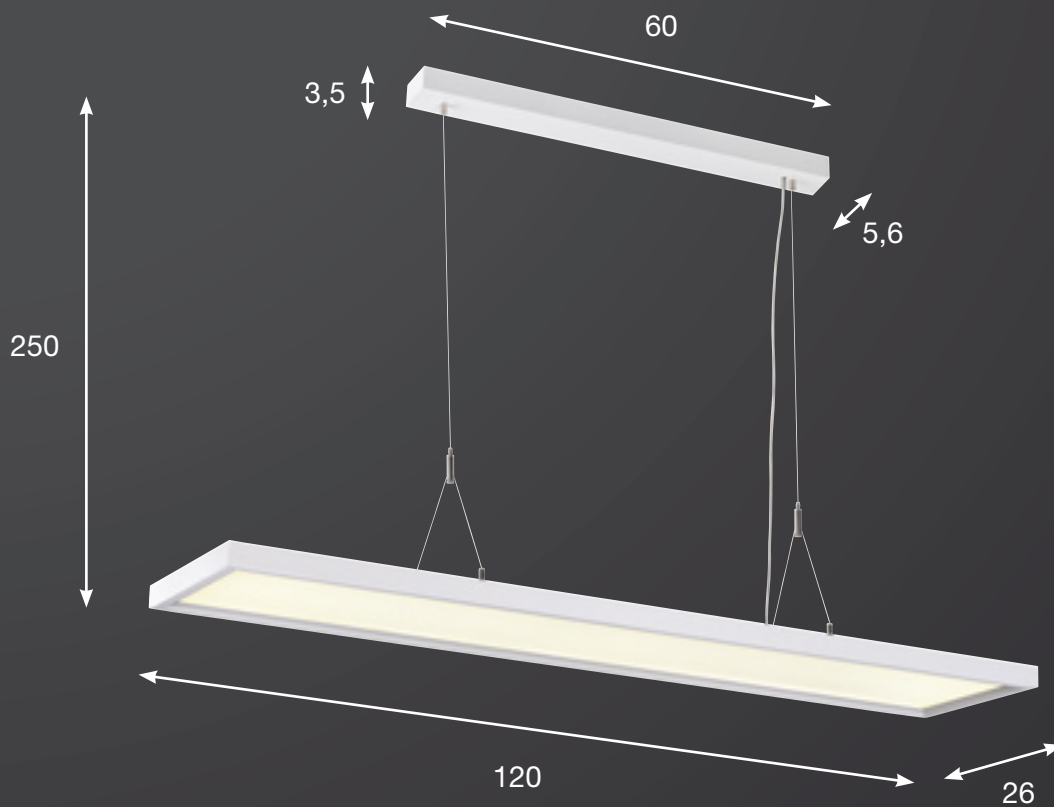
Bildungseinrichtungen und Tagungsräume

0	×	×
1	✓	×
2	✓	✓
3	×	✓



PRODUKTEIGENSCHAFTEN AUF EINEN BLICK

Gehäuse	Aluminium, in RAL 9003 und RAL 7021, pulverbeschichtet
Steuerung	Tageslicht- und Bewegungssensor (PIR)
Lichtstrom	7600 lm (Up: 3800 lm – 80°/ Down: 3800 lm – 110°)
Farbtemperatur	4000K / neutralweiß
Farbwiedergabe	CRI>80
Blendungsbewertung	UGR<19
Entblendung	Kegelprismenblende
Anschlussspannung	200-240V, ~50/60Hz
Leistungsaufnahme	79W
Lebensdauer	L80/B10 50.000h
Kabel & Stecker	2,5m Anschlusskabel, Schuko Stecker und T12 Stecker in Schwarz und Weiß erhältlich



DALI

UGR<19

5000lm

4000K

CRI>80

L80/B10
50.000h

WORKLIGHT PD, DALI

Pendelleuchte, weiß
Art.Nr. 1005396



Lichtverteilung:
60% indirektes Licht (Up),
40% direktes Licht (Down).



Abgependelte Deckenmontage
(Drahtseilanbindung), max. 2,5m.



WORKLIGHT PD, DALI

Pendelleuchte, schwarz
Art.Nr. 1005395

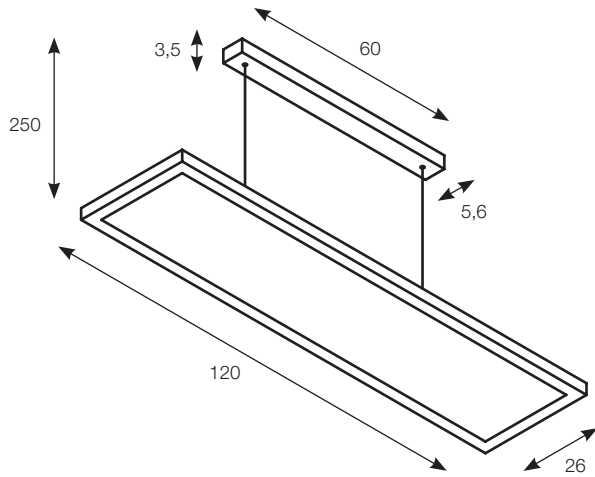


WORKLIGHT PD, DALI

Pendelleuchte, silber
Art.Nr. 1006345

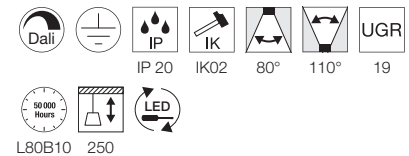
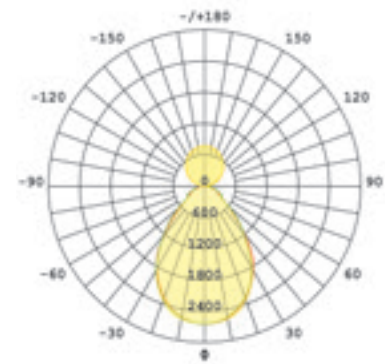
SLV WORKLIGHT | PENDELLEUCHE





Pendelleuchte | **5,8 kg**

LICHTVERTEILUNGSKURVE



ARTIKELNUMMERN

Pendelleuchte	schwarz	1005395
	weiß	1005396
	silber	1006345

ANWENDUNGSBEREICHE



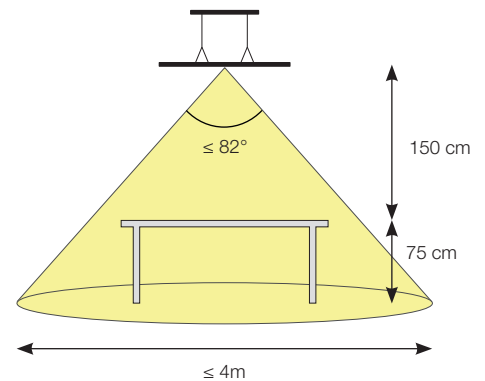
Büros und
Coworking Räume



Homeoffice



Bildungseinrichtungen
und Tagungsräume



PRODUKTEIGENSCHAFTEN AUF EINEN BLICK

Gehäuse	Aluminium, in RAL 9003 und RAL 7021, pulverbeschichtet
Steuerung	DALI, stufenlos dimmbar
Lichtstrom	5000 lm (Up: 3000 lm – 80°/ Down: 2000 lm – 110°)
Farbtemperatur	4000K / neutralweiß
Farbwiedergabe	CRI>80
Blendungsbewertung	UGR<19
Entblendung	Kegelprismenblende
Anschlussspannung	200-240V, ~50/60Hz
Leistungsaufnahme	57W
Lebensdauer	L80/B10 50.000h
Montage	Abgependelte Deckenmontage (Drahtseilanbindung), max. 2,5m



Bitte beachten Sie: Die in diesem Katalog enthaltenen Abbildungen und Angaben dienen nur der Veranschaulichung und sind unverbindlich in Farbe, Form, Ausführung und technischen Daten. Bei sämtlichen Produktbeschreibungen/-angaben bleiben Änderungen und Irrtümer daher vorbehalten.

Allgemeine Geschäftsbedingungen

Für alle gegenseitigen Ansprüche aus und im Zusammenhang mit einem Vertragsabschluss zwischen **gewerblich tätigen Kunden oder juristischen Personen** und KS Licht- und Elektrotechnik GmbH gelten unsere Allgemeinen Geschäftsbedingungen (AGB) in ihrer zum Zeitpunkt des jeweiligen Vertragsabschlusses gültigen Fassung. Es gilt deutsches Recht!

Allgemeine Geschäftsbedingungen für Privatkunden

1. Geltungsbereich

Für alle Bestellungen über unseren Online-Shop gelten die nachfolgenden AGB. Unser Online-Shop richtet sich ausschließlich an Verbraucher. Verbraucher ist jede natürliche Person, die ein Rechtsgeschäft zu Zwecken abschließt, die überwiegend weder ihrer gewerblichen noch ihrer selbständigen beruflichen Tätigkeit zugerechnet werden können. Unternehmer ist eine natürliche oder juristische Person oder eine rechtsfähige Personengesellschaft, die bei Abschluss eines Rechtsgeschäfts in Ausübung ihrer gewerblichen oder selbständigen beruflichen Tätigkeit handelt.

2. Vertragspartner, Vertragsschluss, Korrekturmöglichkeiten

Der Kaufvertrag kommt zustande mit KS Licht- und Elektrotechnik GmbH.

Mit Einstellung der Produkte in den Online-Shop geben wir ein verbindliches Angebot zum Vertragsschluss über diese Artikel ab. Sie können unsere Produkte zunächst unverbindlich in den Warenkorb legen und Ihre Eingaben vor Absenden Ihrer verbindlichen Bestellung jederzeit korrigieren, indem Sie die hierfür im Bestellablauf vorgesehenen und erläuterten Korrekturmöglichkeiten nutzen. Der Vertrag kommt zustande, indem Sie durch Anklicken des Bestellbuttons das Angebot über die im Warenkorb enthaltenen Waren annehmen. Unmittelbar nach dem Absenden der Bestellung erhalten Sie noch einmal eine Bestätigung per E-Mail.

3. Vertragssprache, Vertragstextspeicherung

Die für den Vertragsschluss zur Verfügung stehende(n) Sprache(n): Deutsch, Englisch. Wir speichern den Vertragstext und senden Ihnen die Bestelldaten und unsere AGB in Textform zu. Den Vertragstext können Sie in unserem Kunden-Login einsehen.

4. Lieferbedingungen

Zuzüglich zu den angegebenen Produktpreisen können noch Versandkosten anfallen. Nähere Bestimmungen zu ggf. anfallenden Versandkosten erfahren Sie bei den Angeboten.

Sie haben grundsätzlich die Möglichkeit der Abholung bei KS Licht- und Elektrotechnik GmbH, Manderscheidtstr. 8 C, 45141 Essen, Deutschland zu den nachfolgend angegebenen Geschäftszeiten: Mo. - Do. 8.30-16.00 Uhr und Fr. 8.30-15.00 Uhr

5. Bezahlung

In unserem Shop stehen Ihnen grundsätzlich die folgenden Zahlungsarten zur Verfügung:

Vorkasse

Bei Auswahl der Zahlungsart Vorkasse nennen wir Ihnen unsere Bankverbindung in separater E-Mail und liefern die Ware nach Zahlungseingang.

Kreditkarte

Im Bestellprozess geben Sie Ihre Kreditkartendaten an. Ihre Karte wird unmittelbar nach Abgabe der Bestellung belastet.

PayPal, PayPal Express

Um den Rechnungsbetrag über den Zahlungsdienstleister PayPal (Europe) S.à r.l. et Cie, S.C.A, 22-24 Boulevard Royal, L-2449 Luxembourg („PayPal“) bezahlen zu können, müssen Sie bei PayPal registriert sein, sich mit Ihren Zugangsdaten legitimieren und die Zahlungsanweisung bestätigen. Die Zahlungsanweisung wird durch PayPal unmittelbar nach Abgabe der Bestellung durchgeführt. Weitere Hinweise erhalten Sie im Bestellvorgang.

PayPal kann registrierten und nach eigenen Kriterien ausgewählten PayPal-Kunden weitere Zahlungsmodalitäten im Kundenkonto anbieten. Auf das Anbieten dieser Modalitäten haben wir allerdings keinen Einfluss; weitere individuell angebotene Zahlungsmodalitäten betreffen Ihr Rechtsverhältnis mit PayPal. Weitere Informationen hierzu finden Sie in Ihrem PayPal-Konto.

PayPal

In Zusammenarbeit mit dem Zahlungsdienstleister PayPal (Europe) S.à r.l. et Cie, S.C.A, 22-24 Boulevard Royal, L-2449 Luxembourg („PayPal“) bieten wir Ihnen die nachfolgenden Zahlungsoptionen als PayPal Services an. Sofern nachfolgend nichts anderes geregelt ist, setzt die Zahlung über PayPal Plus keine Registrierung bei PayPal voraus. Weitere Hinweise erhalten Sie bei der jeweiligen Zahlungsoption und im Bestellvorgang.

PayPal

Um den Rechnungsbetrag über die Zahlungsoption PayPal bezahlen zu können, müssen Sie bei PayPal registriert sein, sich mit Ihren Zugangsdaten legitimieren und die Zahlungsanweisung bestätigen. Die Zahlungsanweisung wird durch PayPal unmittelbar nach Abgabe der Bestellung durchgeführt.

PayPal kann registrierten und nach eigenen Kriterien ausgewählten PayPal-Kunden weitere Zahlungsmodalitäten im Kundenkonto anbieten. Auf das Anbieten dieser Modalitäten haben wir allerdings keinen Einfluss; weitere individuell angebotene Zahlungsmodalitäten betreffen Ihr Rechtsverhältnis mit PayPal. Weitere Informationen hierzu finden Sie in Ihrem PayPal-Konto.

Kreditkarte über PayPal

Ihre Karte wird durch PayPal nach Versendung der Ware belastet.

Lastschrift über PayPal

Die Zahlung per Lastschrift über PayPal setzt eine Adress- und Bonitätsprüfung voraus und erfolgt direkt an PayPal. Mit Bestätigung der Zahlungsanweisung erteilen Sie PayPal ein Lastschriftmandat. Über das Datum der Kontobelastung werden Sie von PayPal informiert (sog. Prenotification). Die Kontobelastung erfolgt vor Versendung der Ware.

Kauf auf Rechnung über PayPal

Der Kauf auf Rechnung über PayPal setzt eine Adress- und Bonitätsprüfung voraus und erfolgt direkt an PayPal.

giropay / paydirekt

In Kooperation mit dem Zahlungsdienstleister paydirekt GmbH, Stephanstr. 14-16, 60313 Frankfurt a. M („giropay“ oder „paydirekt“) bieten wir die Zahlungsarten giropay und paydirekt an.

giropay

Um den Rechnungsbetrag über giropay bezahlen zu können, müssen Sie über ein für Online-Banking freigeschaltetes Bankkonto verfügen, sich entsprechend legitimieren und die Zahlungsanweisung bestätigen. Ihr Konto wird unmittelbar nach Abgabe der Bestellung belastet. Weitere Hinweise erhalten Sie im Bestellvorgang.

paydirekt

Um den Rechnungsbetrag über paydirekt bezahlen zu können, müssen Sie über ein für Online-Banking freigeschaltetes Bankkonto verfügen, bei paydirekt registriert sein, sich mit Ihren Zugangsdaten legitimieren und die Zahlungsanweisung bestätigen.

Barzahlung bei Abholung

Sie zahlen den Rechnungsbetrag bei der Abholung bar.

6. Eigentumsvorbehalt

Die Ware bleibt bis zur vollständigen Bezahlung unser Eigentum.

7. Transportschäden

Werden Waren mit offensichtlichen Transportschäden angeliefert, so reklamieren Sie solche Fehler bitte möglichst sofort beim Zusteller und nehmen Sie bitte unverzüglich Kontakt zu uns auf. Die Versäumung einer Reklamation oder Kontaktaufnahme hat für Ihre gesetzlichen Ansprüche und deren Durchsetzung, insbesondere Ihre Gewährleistungsrechte, keinerlei Konsequenzen. Sie helfen uns aber, unsere eigenen Ansprüche gegenüber dem Frachtführer bzw. der Transportversicherung geltend machen zu können.

8. Gewährleistung und Garantien

8.1 Mängelhaftungsrecht

Es gilt das gesetzliche Mängelhaftungsrecht.

8.2 Garantien und Kundendienst

Informationen zu gegebenenfalls geltenden zusätzlichen Garantien und deren genaue Bedingungen finden Sie jeweils beim Produkt und auf besonderen Informationsseiten im Online-Shop.

9. Verhaltenskodex

Folgenden Verhaltenskodizes haben wir uns unterworfen:

Trusted Shops (https://www.trustedshops.com/tsdocument/TS_QUALITY_CRITERIA_de.pdf)

10. Streitbeilegung

Die Europäische Kommission stellt eine Plattform zur Online-Streitbeilegung (OS) bereit, die Sie hier finden. Wir sind bereit, an einem außergerichtlichen Schlichtungsverfahren vor einer Verbraucherschlichtungsstelle teilzunehmen.

Zuständig ist die Universalschlichtungsstelle des Bundes am Zentrum für Schlichtung e.V., Straßburger Straße 8, 77694 Kehl am Rhein, www.verbraucher-schlichter.de.

AGB erstellt mit dem Trusted Shops Rechtstexter

(02.02.2023)

KS Licht- u. Elektrotechnik GmbH - für Sie vor Ort in Essen!



Link zum Multi-Brand Leuchten Onlineshop
unter www.KS-Licht.de

Nutzen Sie unseren KS Multi-BrandLeuchten Onlineshop unter www.KS-Licht.de und profitieren Sie von folgenden Vorteilen und Funktionen:

- Vollsortiment ausgewählter Artikel für alle Anwendungen
- Hochmoderne, innovative LED Technik
- Energie- und kostensparende Beleuchtungslösungen
- Modernes Design
- Aktuelle Sonderangebote und Neuheiten
- Hohe Warenverfügbarkeit mit Onlineprüfung
- Schnelle Lieferung
- Schnellbestellformular zur schnellen Erfassung Ihres Auftrages
- Alle Kataloge zum Downloaden oder als Online-Blätterkatalog mit Produktlinks
- Einfache Produktsuche durch detaillierte Filterfunktionen
- Passende Produktempfehlungen für Leuchtmittel, Zubehör, Treiber, EVGs u. ä.
- Anzeige von Alternativprodukten und Produktfamilien/Varianten
- Onlinechat mit unseren Beratern für Ihre Fragen
- Restpostenangebote zu Tiefstpreisen

Die Lieferung erfolgt innerhalb Deutschland von unserem Lager frei Haus ab 79,00 EUR Bestellwert. Privatkunden erhalten bei Onlinebestellungen ein freiwilliges Rückgaberecht von 30 Tagen. Bitte beachten Sie unsere **TOP-Angebote**.

Für allgemeine Fragen, Lichtplanungen oder technische Details steht Ihnen unsere Verkaufsabteilung gerne zur Verfügung.

Weitere Informationen zu unserem Unternehmen und den vielen kostenfreien KS-Serviceleistungen erhalten Sie auf unserer Webseite www.KS-Germany.com.

Öffnungszeiten:

Montag - Donnerstag durchgehend von 08.00 Uhr bis 16.30 Uhr
Freitag durchgehend von 08.00 Uhr bis 15.00 Uhr

KS Licht- u. Elektrotechnik GmbH, Manderscheidtstr. 8c, 45141 Essen



KS Licht- u. Elektrotechnik GmbH
Manderscheidstr. 8c
45141 Essen

Tel.: +49 (0)201-89924-0
Fax: +49 (0)201-89924-124

Kostenlose Bestell-Hotline:
0800-KSLICHT (0800-5754248)

Internet: www.KS-Germany.com
Email: Verkauf@KS-Germany.com