

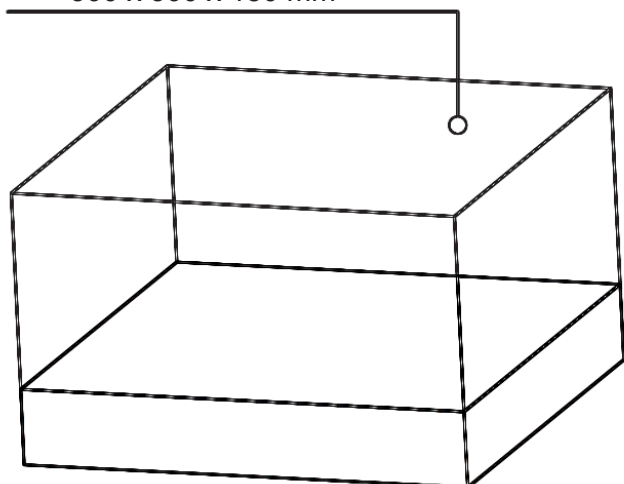
Artikel Nr. / Article No.: 930731

J-Bolzen-Anker für Pollerleuchte Faro / J-bolt anchor for Faro bollard

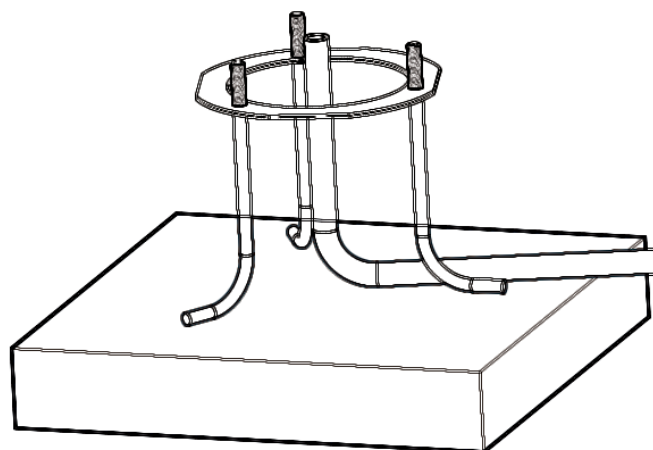
**Achtung! Für diese Arbeiten müssen Sie die Spannungsversorgung trennen.**  
**Attention! For this work you must turn off the power supply.**

**1 - benötigter Raum /**  
**required space**

300 x 300 x 150 mm

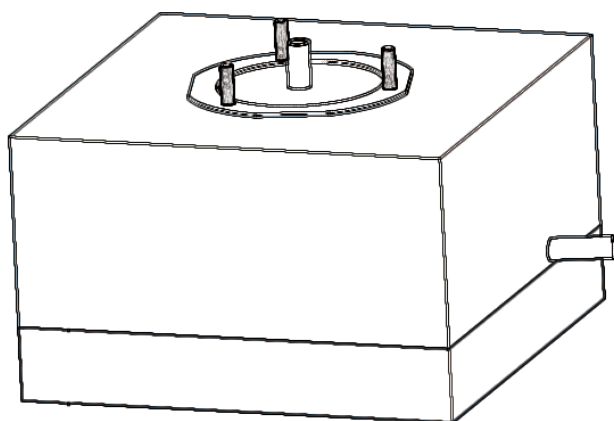


**2 - Positionierung J-Bolzen-Anker /**  
**positioning J-bolt anchor**

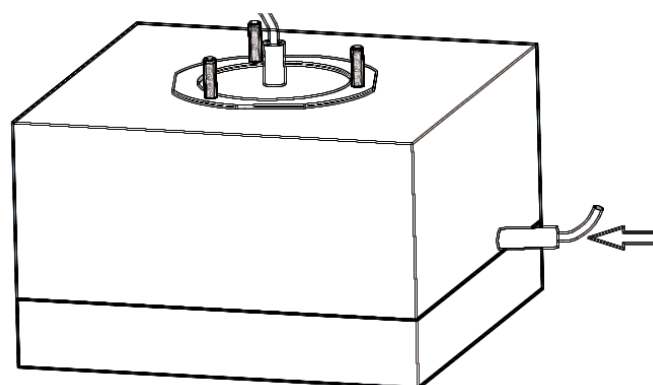


Leerrohr nicht im Lieferumfang /  
empty tube not included

**3 - Fundamentbetonblock /**  
**foundation concrete block**



**4 - Zuleitung verlegen /**  
**lay the supply line**

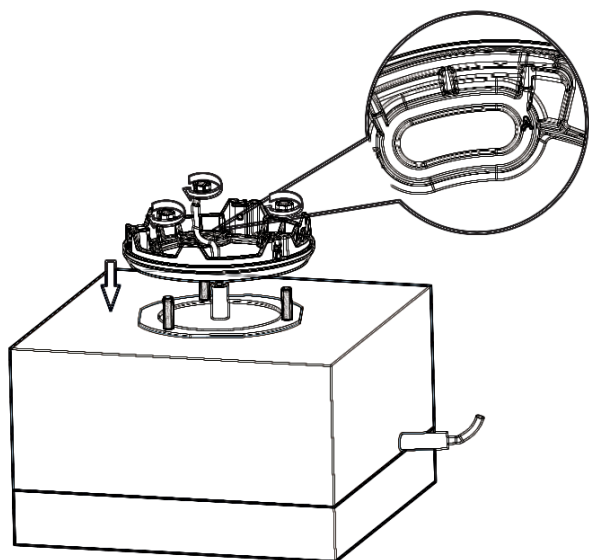


Artikel Nr. / Article No.: 930731

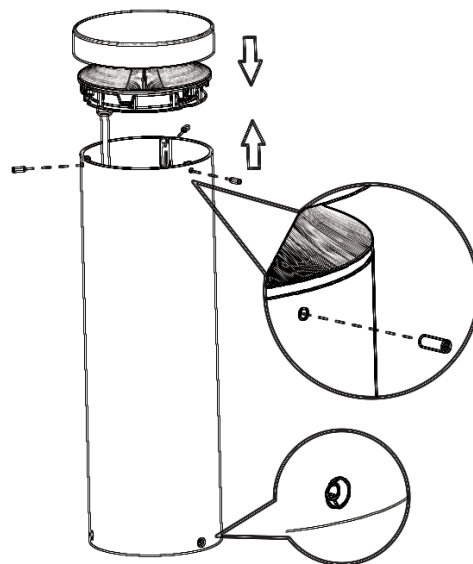
J-Bolzen-Anker für Pollerleuchte Faro / J-bolt anchor for Faro bollard

**Achtung! Für diese Arbeiten müssen Sie die Spannungsversorgung trennen.**  
**Attention! For this work you must turn off the power supply.**

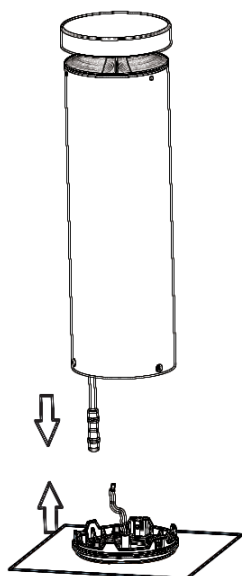
**5 - befestigen der Montageplatte /  
attach the mounting plate**



**6 - befestigen des Leuchtenkopfes /  
attach the lamp head**



**7 - elektrischer Anschluss /  
electrical connection**



N = Blau • ⊕ = Gelb / Grün • L = Braun  
N = Blue • ⊕ = Yellow / Green • L = Brown

**8 - Leuchte mit der Montageplatte verbinden /  
connect the lamp to the mounting plate**

