

Artikel Nr.: 843067

Controller, RF Color & White



Artikel Nr.: 843067

Inhaltsverzeichnis

Sicherheitshinweise	Seite 3
Bestimmungsgemäße Verwendung	Seite 4
Pflege und Wartung	Seite 4
Funktionsstörung	Seite 4
Lagerung und Entsorgung	Seite 4
Lieferumfang	Seite 4
Technische Daten	Seite 5
RJ45 Belegung	Seite 5
Touch-Fernbedienung	Seite 6
Master / Slave Funktion	Seite 6
Effektprogramme	Seite 7
Grundsätzliches	Seite 7

Artikel Nr.: 843067

Sehr geehrter Kunde,

vielen Dank das Sie sich für den Kauf unseres Produktes entschieden haben. Es erfüllt die Anforderungen der geltenden europäischen und nationalen Richtlinien.

Um den Zustand des Produktes zu erhalten und einen gefahrlosen Betrieb sicherzustellen, müssen Sie als Anwender diese Produkt-Hinweise und Montageanleitung beachten! Sie enthalten wichtige Informationen zur Inbetriebnahme und Handhabung. Deshalb ist es wichtig, dass Sie diese zum späteren Nachlesen gut aufbewahren.

1. Sicherheitshinweise

Bei Sach- und Personenschäden durch Nichtbeachten der Produkt-Hinweise und Montageanleitung, durch unsachgemäße Handhabung oder für vorgenommene Änderungen übernehmen wir keine Haftung.

Die Installation darf ausschließlich von einer qualifizierten Elektrofachkraft ausgeführt werden.

Bevor Sie den Artikel in Betrieb nehmen, versichern Sie sich, dass dieser auf dem Transportweg nicht beschädigt wurde. Bei Beschädigung an elektrischen Teilen darf eine Inbetriebnahme nicht erfolgen.

Betrieb nur außerhalb der Verpackung.

Das Typenschild darf nicht entfernt werden.

Vor der Installation müssen die gebäudeseitigen Anschlussleitungen spannungsfrei geschaltet und gegen Wiedereinschalten gesichert werden. Lösen Sie hierzu den entsprechenden Sicherungsautomaten der Hausinstallation aus.

Stellen Sie sicher, dass die Anschlusswerte der Stromzufuhr mit den Daten am Typenschild dieses Produktes übereinstimmen.

Wir empfehlen Ihnen, das Produkt mit einer Fehlerstromschutzeinrichtung abzusichern. Beachten Sie die örtlichen Installationsvorschriften.

Bitte darauf achten, dass die Kabel und Stecker frei von Zug- und Drehkräften sind und nicht geknickt werden.

Schützen Sie alle Kabel und Isolierungen vor eventuellen Beschädigungen.

Ausgangsleitungen sollten getrennt und im Abstand zu anderen Leitungen verlegt werden. Die Netzanschlussleitungen und die Lampenzuleitungen dürfen sich nicht kreuzen.

Bringen Sie das Produkt nicht mit extremer Hitze oder offener Flamme in Kontakt.

Verwenden Sie das beiliegende Montagematerial nur, wenn es für den Montageuntergrund geeignet ist.

Das Produkt darf unter keinen Umständen mit Gegenständen (Dekorationen) behangen oder mit Dämmmaterial oder ähnlichen Werkstoffen abgedeckt werden.

Überprüfen Sie vor Entsorgung des Verpackungsmaterials, ob alle Bestandteile entnommen sind.

Verpackungsmaterial von Kindern und Haustieren fernhalten. Vorsicht. Die Packung enthält Kleinteile, die von Kindern verschluckt werden könnten.

Artikel Nr.: 843067

2. Bestimmungsgemäße Verwendung

Dieses Produkt dient nur Beleuchtungszwecken und darf nur auf normal bzw. nicht entflammaren Flächen betrieben werden.

Die Verwendung muss in geschützten und trockenen Innenräumen erfolgen.

3. Pflege und Wartung

Reparaturen dürfen ausschließlich durch den Elektro-Fachmann ausgeführt werden.

Schalten Sie erst das gesamte Produkt spannungsfrei und lassen es abkühlen, bevor Sie Reinigungs- oder Pflegemaßnahmen vornehmen.

Zur Reinigung verwenden Sie ein trockenes oder leicht angefeuchtetes Tuch.

Zur Reinigung verwenden Sie niemals Chemikalien, brennbare Reiniger oder Scheuermittel. Diese können die Oberflächen und/oder die Isolierungen beschädigen.

4. Funktionsstörung

Sind die zu steuernden Leuchten betriebsbereit/korrekt angeschlossen und mit Strom versorgt?

Kontrolle der angeschlossenen Leitungen.

Controller und angeschlossene Komponenten kurzzeitig vom Stromnetz trennen.

Können angeschlossene Komponenten mit einer Standardfernbedienung gesteuert werden?

RF-Controller trennen und neu verbinden (s. Punkt 10).

5. Lagerung und Entsorgung

Elektronik-Altgeräte müssen den öffentlichen Sammelstellen zugeführt werden und dürfen nicht als Hausmüll entsorgt werden.

Trocken und vor Verschmutzungen und mechanischen Belastungen geschützt lagern.

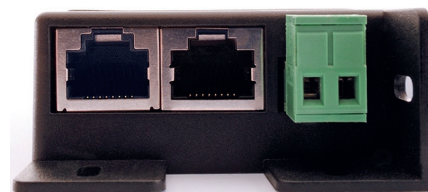
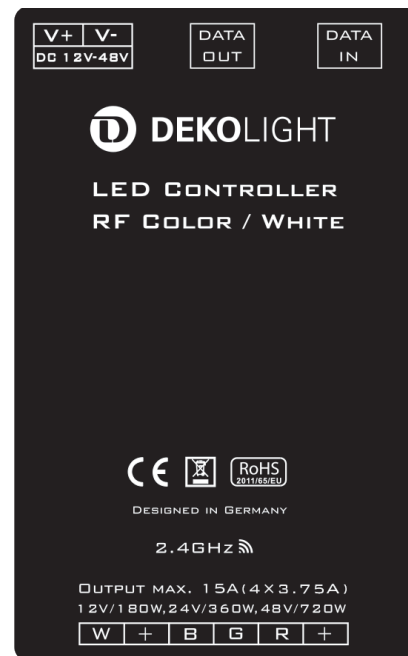
6. Lieferumfang

- 1x RF Color & White Remote
- 1x Bedienungsanleitung

Artikel Nr.: 843067

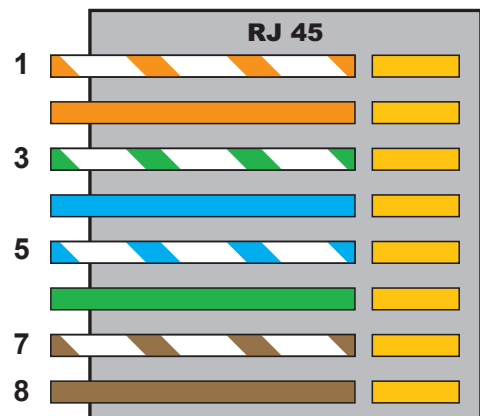
7. Technische Daten

Spannungsversorgung:	12-48V DC (2-pin Connector: V-, V+)
Leistung:	max. 15A / 12V DC - 180 W max. 15A / 24V DC - 360 W max. 15A / 48V DC - 720 W (je Kanal 3,75)
Schutzklasse:	IP20
Sendefrequenz:	2,4 GHz
Kanäle:	4 Kanal
Programme:	12 Effektprogramme
Betriebstemperatur:	0° - 50°C
Maße (LxBxH):	115 x 57 x 25 mm
Gewicht:	0,14 kg
Data In/Out:	RJ 45



8. RJ45 Belegung

1. WHT/ORG Data 1 +
3. WHT/GRN Data 2 +
5. WHT/BLU N/C
7. WHT/BRN Data 1 COM
8. BRN Data 2 COM



Artikel Nr.: 843067

9. Touch-Fernbedienung

Betrieb:	2x AAA Batterien (exkl.)
Frequenz:	2,4 GHz
Reichweite:	ca. 20 m (im Gebäude)
Maße (LxBxH):	110 x 52 x 20 mm
On/Off Switch:	Adressieren mit "ON"
Touch Wheel:	RGB
Program Button "P":	Programmwechsel
Speed Button "S":	Geschwindigkeit
Dim Button "B":	Dimmer
White Button „W“:	Weiß Dimmer



1. Fernbedienung mit RF Controller „verbinden“

1. RF Controller einschalten und innerhalb 1 Sekunde die Taste "ON" (Touch Fernbedienung) gedrückt halten anschließend blinkt die verbundene Leuchte 3 mal weiß auf, das ist das Zeichen dafür, dass die Touch-Fernbedienung mit dem RF Controller verbunden ist.
2. Sollte dies nicht beim ersten Versuch funktionieren, führen Sie den Punkt a nochmals durch.

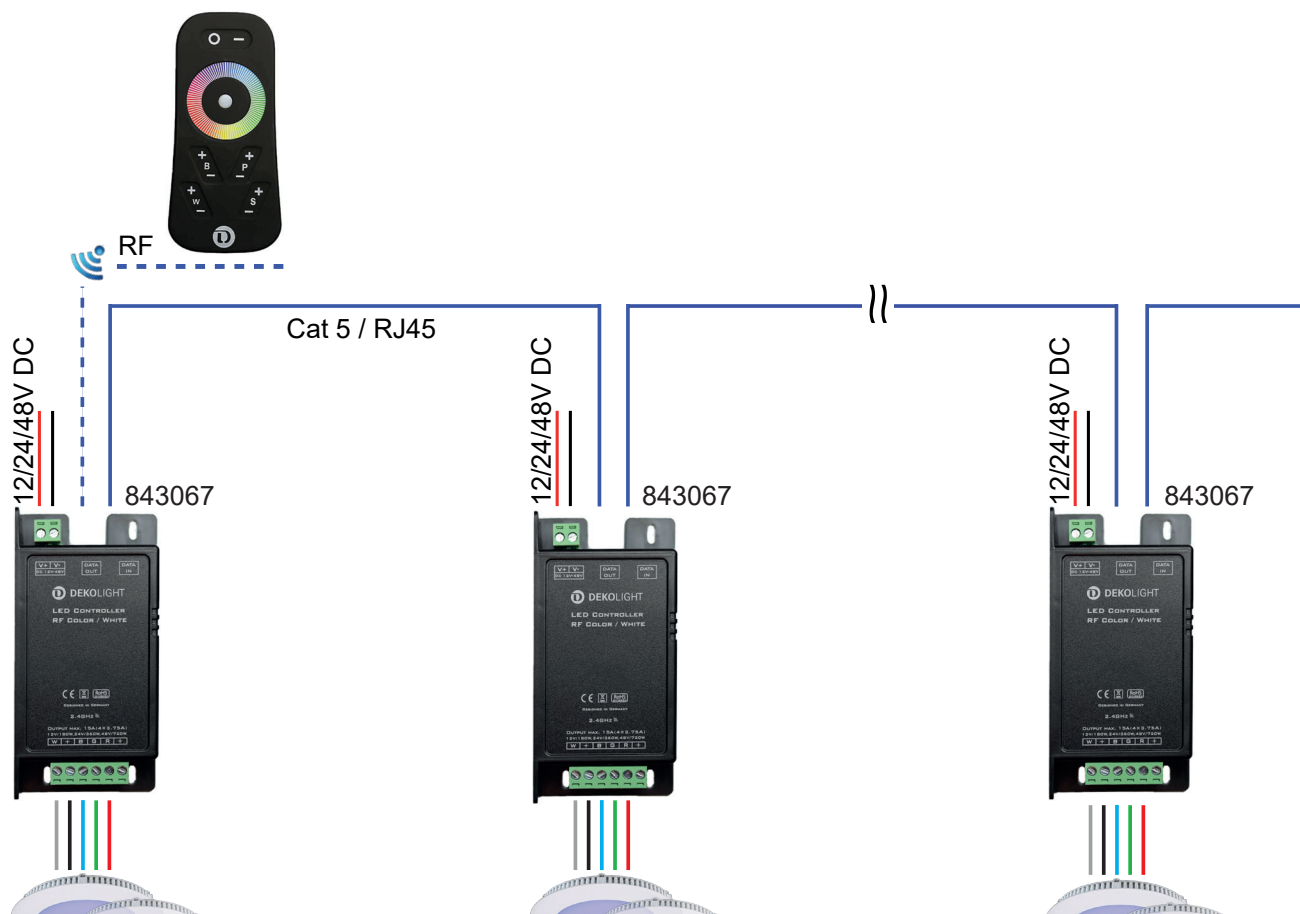
2. Fernbedienung mit RF Controller „trennen“

1. RF Controller einschalten und innerhalb 1 Sekunde die Taste "ON" (Touch-Fernbedienung) gedrückt halten, sobald erfolgreich getrennt ist, blinkt die verbundene Leuchte 9 mal weiß auf. Die Steuerung ist über die Touch-Fernbedienung nicht mehr möglich.
2. Der RF Controller kann nun erneut mit einer Fernbedienung/WiFi Controller verbunden werden.

10. Master / Slave Funktion

- Die Steuerung der Lichtquelle erfolgt über einen RF Controller und/oder über die WiFi App mittels eines Smartphones oder Tablet, unter Verwendung der WiFi Box.
- Die Signale werden an den Controller via RF oder WiFi gesendet der als „Master Controller“ fungiert.
- Vom „Master Controller“ werden die Signale über ein Cat 5 Kabel an die weiteren Controller übertragen, diese Controller fungieren als „Slave Controller“.
- Die Controller müssen nicht manuell als Master und Slave konfiguriert werden. Dies erfolgt automatisch beim „Master Controller“ durch die Verbindung mit dem RF Controller oder der Wifi App und beim „Slave Controller“ durch die Verbindung mit dem Cat 5 Kabel.
- Die max. Kabellänge zwischen zwei Controllern darf 100 m betragen.
- Durch die Master / Slave Funktion kann das System beliebig erweitert werden, ohne die Notwendigkeit eine Verbindung mit jedem einzelnen Controller herstellen zu müssen.

Artikel Nr.: 843067



11. Effektprogramme

- Statik Weiß
- Statik Rot
- Statik Grün
- Statik Blau
- Fade In Fade Out
- Ramp Up
- Shop Window
- Color Change
- Ramp Down
- Color Flash
- Disco
- Fire

12. Grundsätzliches

Um die Hitze abzuleiten empfehlen wir beim Einbau ausreichend Platz zu lassen, damit die Luft zirkulieren kann und der Controller somit nicht überhitzt. Achten Sie darauf, dass alle Verbindungen fest sitzen. Die Signalleitung sollte möglichst weit weg von der Stromleitung (230V) liegen.

Beim Batteriewechsel sollte darauf geachtet werden, dass der Touchdimmer nicht berührt wird, da dieser die Signale bekommt und diese sonst gestört würden.

Das Produkt ist CE konform und erfüllt alle grundlegenden Anforderungen der Richtlinie 1999/5/EG R&TTE. Die CE-Konformitätserklärung für dieses Produkt kann unter folgender Adresse bezogen werden.

<https://shop.deko-light.com/>



Article No.: 843067

Controller, RF Color & White



Article No.: 843067

Contents

Safety Instructions	Seite 3
Proper Use.....	Seite 4
Care	Seite 4
Faulty Function	Seite 4
Storage and Disposal	Seite 4
Purchased parts package	Seite 4
Technical data	Seite 5
RJ45 assignment.....	Seite 5
Touch-Remote	Seite 6
Master / Slave Function	Seite 6
Programs	Seite 7
Fundamental information	Seite 7

Article No.: 843067

Dear customer,

thank you for deciding to purchase our product. The product fulfils the requirements of effective European and national guidelines.

To maintain the condition of the product and to ensure safe operation, you - as the user - must observe the product notes and the operation manual! They contain important information for the start-up and handling. It is important, therefore, that these documents are archived carefully for referring to information at a later stage. aufbewahren.

1. Safety Instructions

We are not responsible for any property damage or personal injury caused by failure to observe these productnotes and manual, improper handling or unauthorised modifications.

It can only be installed by a qualified electrician.

Make sure that the item has not been damaged during transport before putting the light into operation. It maynot be operated if there are any damages to electrical parts.

It may only be operated once removed from the packaging.

The type plate must not be removed.

The connection lines in the building must be disconnected before installation and secured against beingswitched back on. For this, trip the corresponding fuse switch in the building installation.

Make sure the electrical specifications for the connection lines correspond with the specifications given on the nameplate of this product.

We recommend that you protect the product with a residual-current-operated protective device. Follow all installation regulations applicable at your location.

Make sure that the cables and plugs are not subject to tension or torsional forces and do not bend the cables.

Protect all cables and insulation against possible damages.

Output lines should be laid separately and spaced apart from other lines. The power supply cables and the lamp feeders must not cross each other.

Do not allow the product to come into contact with extreme heat or naked flames.

Use the supplied fastening material only when it is suited for the installation background.

The product must not be covered with objects (decorations) or thermally insulating coverings /similar materials.

Before disposal of the packaging material make sure that all components are removed.

Keep packaging material away from the reach of children and pets. The packaging contains small parts that may be swallowed by children.

Article No.: 843067

2. Proper Use

This product is only intended for lighting purposes and may only be operated on normal or non-flammable surfaces.

Use the product only in protected and dry interior rooms.

3. Care

Repairs may only be carried out by a qualified electrician.

Disconnect the entire product from the mains first and allow it to cool down before cleaning or maintaining.

Use a dry or slightly moistened cloth for cleaning.

Never use any chemicals, flammable cleaning agents or abrasives. These may cause damage to the surface coating and/or the insulators.

4. Faulty Function

Are the luminaires to be controlled ready / correctly connected and supplied with power?

Control of the connected lines.

Disconnect the controller and connected components from the power supply.

Can connected components be controlled with a standard remote control?

Disconnect and reconnect RF controller (see point 9).

5. Storage and Disposal

Used electronic devices must be brought back to public collection points and must not be disposed of as household waste.

Storage in a dry and clean environment. Do not strain the product mechanically during storage.

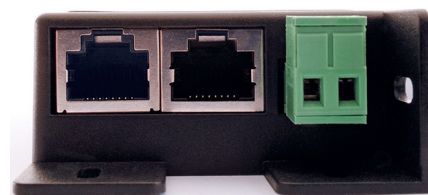
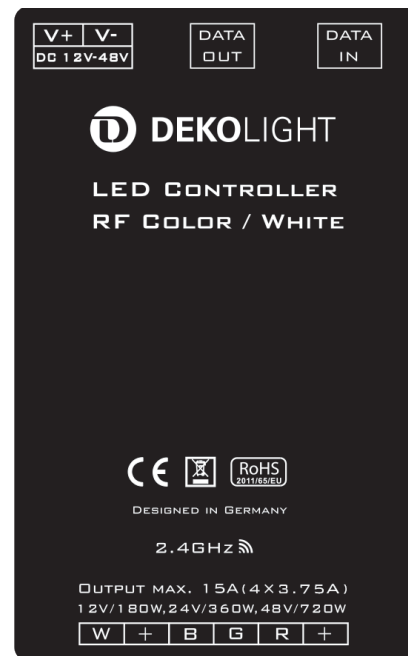
6. Purchased parts package

- 1x RF Color & White Remote
- 1x Manual

Article No.: 843067

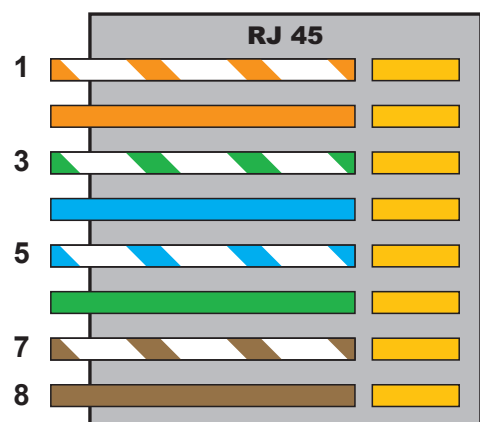
7. Technical data

Power supply system:	12-48V DC (2-pin Connector: V-, V+)
Power max.:	max. 15A / 12V DC - 180 W max. 15A / 24V DC - 360 W max. 15A / 48V DC - 720 W (each channel 3,75A)
Protection class:	IP20
Frequency:	2,4 GHz
Channel:	4 Channel
Programs:	12 effect programs
Working temperature:	0° - 50°C
Dimension (LxWxH):	115 x 57 x 25 mm
Weight:	0,14 kg
Data In/Out:	RJ 45



8. RJ45 assignment

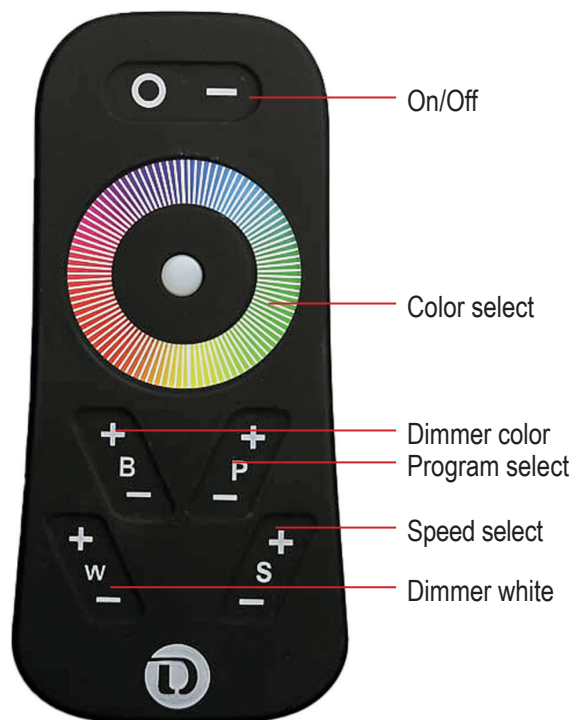
1. WHT/ORG Data 1 +
3. WHT/GRN Data 2 +
5. WHT/BLU N/C
7. WHT/BRN Data 1 COM
8. BRN Data 2 COM



Article No.: 843067

9. Touch-Remote

Operation:	2x AAA Batterien (excl.)
Frequency:	2,4 GHz
Distance:	ca. 20 m (inside)
Dimension (LxWxH):	110 x 52 x 20 mm
On/Off Switch:	addressing with "ON"
Program Button "P":	Change the program
Speed Button "S":	Speed control
Dim Button "B":	Brightness
White Button „W“:	White Dimmer



1. Connect Touch-Controller with RF Controller

1. Switch on the Power of the RF Controller and then push and hold the "ON" button on the Touch-Controller within 1 sec., after that the connected lamp flashes up 3 times, then the Touch-Controller and the Controller are connected.
2. If this step isn't working please try again.

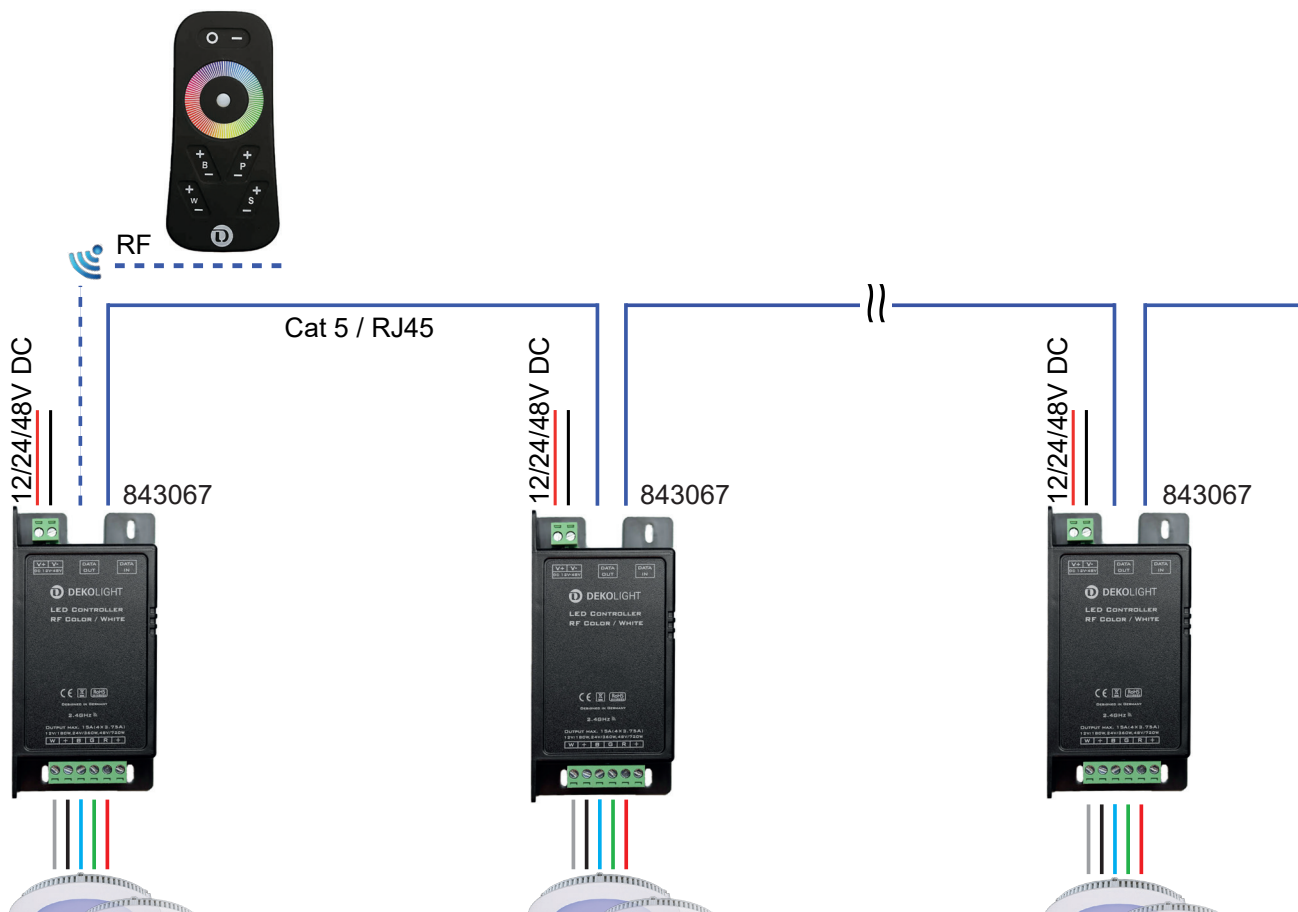
2. Disconnect Touch-Controller from RF Controller

1. Switch on the Power of the RF Controller and then push and hold the "ON" button on the Touch-Controller within 1 sec. till the connected lamp flashes up 9 times, then the Touch-Controller and the RF Controller are disconnected.
2. Now you can address the RF Controller again with the same or another Touch-Controller.

10. Master / Slave Function

- The control of the light source will be effect via an RF controller and / or via the WiFi app by using a smartphone or tablet with the WiFi box..
- The signals are sent to the controller via RF or WiFi which acts as a „master controller“.
- From the „master controller“ the signals are transmitted via a Cat 5 cable to the other controller, these controllers act as a „slave controller“.
- The controller must not be manually configured as master and slave. This is done automatically when the „master controller“ is connected to the RF controller or Wifi app and the „slave controller“ by association with the Cat 5 cable.
- The max. cable length between two controllers may not exceed 100 m.
- With the Master / Slave function, the system can be expanded without the need to have to connect to each controller manually.

Article No.: 843067



11. Programs

- Statik White
- Statik Red
- Statik Green
- Statik Blue
- Fade In Fade Out
- Ramp Up
- Shop Window
- Color Change
- Ramp Down
- Color Flash
- Disco
- Fire

12. Fundamental information

To derive the heat, we recommend the installation to allow sufficient space for the air to circulate and the driver will not be overheated. Make sure that all connections are tight. The signal line should be as far away from the power line (230V).

Please take care when you change the batteries that you don't touch the touchdimmer, because it gets its signals when new batteries are in.

The product is CE compliant and meets all the essential requirements of Directive 1999/5/EC R&TTE. The CE Declaration of Conformity for this product can be obtained at the following address.

<https://shop.deko-light.com/>

